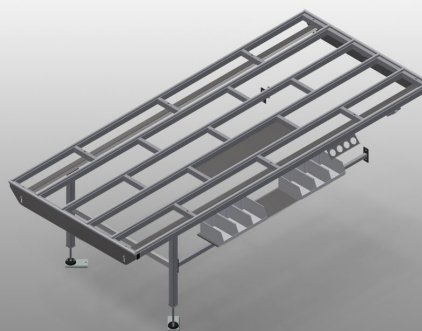


**HT 3000 E**

Montaż i logistyka

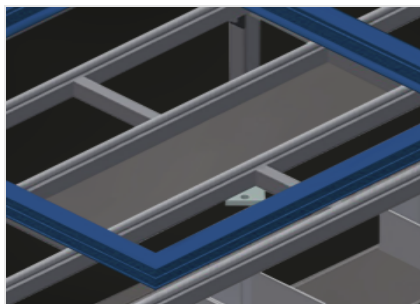


Modułowy stół roboczy do linii produkcyjnej (moduł podstawowy). Stabilna konstrukcja stalowa. System uniwersalny stołów roboczych do linii ze stałym przepływem produkcji. System modułowy: moduł podstawowy + moduł dodatkowy. Elementy domontowywane wg indywidualnego zapotrzebowania. Łatwe w montażu moduły dodatkowe. Stół roboczy można stosować uniwersalnie: np. jako stół indywidualny w procesie produkcyjnym, jako stanowisko do prac montażowych, jako stół roboczy do wciągania uszczelek, do obróbki dodatkowej w produkcji specjalnej lub jako strefę buforową. Powierzchnia robocza: listwy ślizgowe z tworzywa sztucznego. Regulowany w pionie. Łatwy montaż w systemie modułowym.



### Powierzchnia robocza

Powierzchnia robocza: listwy ślizgowe z tworzywa sztucznego



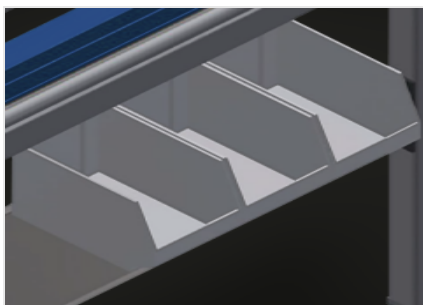
### Półka narzędziowa

Półka narzędziowa do odkładania akcesoriów i narzędzi



### Regulacja wysokości

Możliwość dostosowania wysokości, wysokość robocza regulowana na stopkach w zakresie 850 - 1000 mm



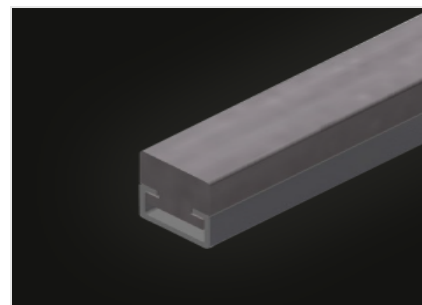
### Półka (Opcjonalnie)

Półka z 6 pojemnikami z tworzywa sztucznego do niewielkich akcesoriów, okuć i śrub



### Listwy szczotkowe (Opcjonalnie)

Powierzchnia robocza: listwy szczotkowe



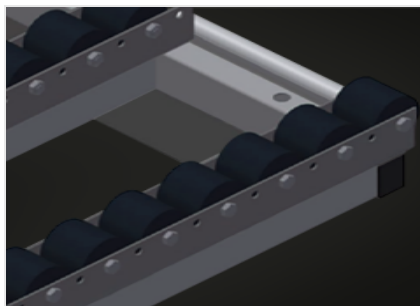
### Listwy filcowe (Opcjonalnie)

Powierzchnia robocza: listwy pokryte filcem



**Uchwyt narzędziowy  
(Opcjonalnie)**

Uchwyt narzędziowy do narzędzi pneumatycznych lub elektrycznych



**Listwy rolkowe, kompl.  
(Opcjonalnie)**

Rolki z tworzywa sztucznego z powłoką poliamidową, łożyska ślizgowe, Siła nośna na rolę 60 kg, sprawny transport i wygodna obsługa elementów PCW



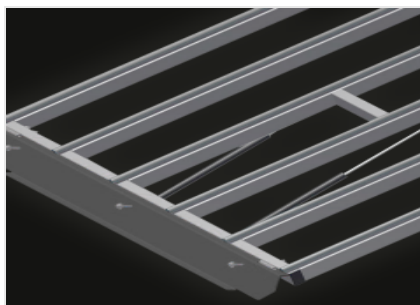
**Podpora końcowa do  
HT (Opcjonalnie)**

Podpora końcowa do HT



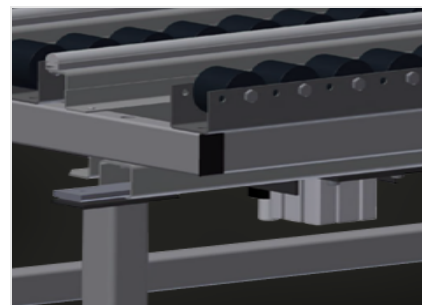
**Listwa zakończeniowa z  
profilem grzybkowym  
(Opcjonalnie)**

Listwa zakończeniowa z profilem grzybkowym HT



**Kłapa przelotowa do HT  
(Opcjonalnie)**

Listwy rolkowe, komplet do kłapy przelotowej



**Układ podnoszący,  
pneumatyczny  
(Opcjonalnie)**

Układ podnoszący L = 3.000 mm



## SPECYFIKACJE

Długość (mm)	3.000
Szerokość (mm)	1.300
Wysokość (mm)	850 ÷ 1.000
Waga (kg)	100
Powierzchnia podporowa stołu z plastikowymi przesuwными listwami	<input checked="" type="radio"/>
Blat z listwami szczotkowymi	<input type="radio"/>
Blat z listwami filcowymi	<input type="radio"/>
Blat z listwami gumowymi	<input type="radio"/>
Wspornik rolek	<input type="radio"/>
Uchwyt narzędziowy	<input type="radio"/>
Poczwórne przyłącze sprężonego powietrza	<input type="radio"/>
Końcowa listwa z listwą	<input type="radio"/>
Słupek końcowy	<input type="radio"/>
Sekcja przejścia	<input type="radio"/>
Wspornik rolkowy dla sekcji przejścia	<input type="radio"/>
Blat	<input type="radio"/>
Jednostka podnoszenia	<input type="radio"/>

włączony ●    dostępny ○