

HT 2045 R

Montaż i logistyka

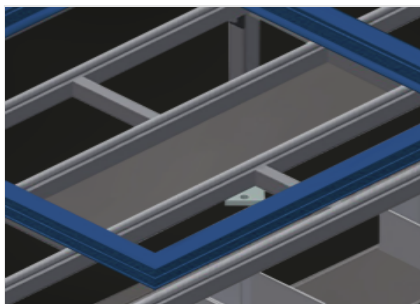


Stół poziomy przeznaczony do wszystkich prac na ramach i skrzydłach. Stabilna konstrukcja stalowa. Stół roboczy z poprzeczką, stosowany jako stół przelotowy w linii produkcyjnej lub w strefie buforowej. Stół montażowy przeznaczony do wszystkich prac na ramie i skrzydle. Powierzchnia robocza: listwy ślizgowe z tworzywa sztucznego. Półka narzędziowa do odkładania akcesoriów i narzędzi. Regulowany w pionie. Łatwy montaż w systemie modułowym.



Powierzchnia robocza

Powierzchnia robocza: listwy ślizgowe z tworzywa sztucznego



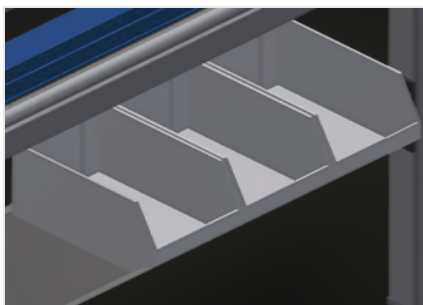
Półka narzędziowa

Półka narzędziowa do odkładania akcesoriów i narzędzi



Regulacja wysokości

Możliwość dostosowania wysokości, wysokość robocza regulowana na stopkach w zakresie 850 - 1000 mm



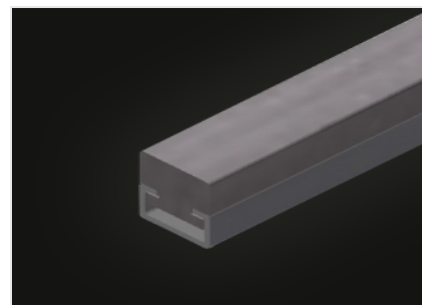
Półka (Opcjonalnie)

Półka z 6 pojemnikami z tworzywa sztucznego do niewielkich akcesoriów, okuć i śrub



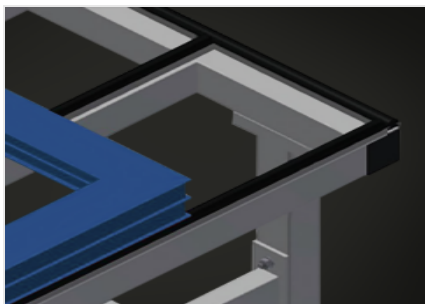
Listwy szczotkowe (Opcjonalnie)

Powierzchnia robocza: listwy szczotkowe



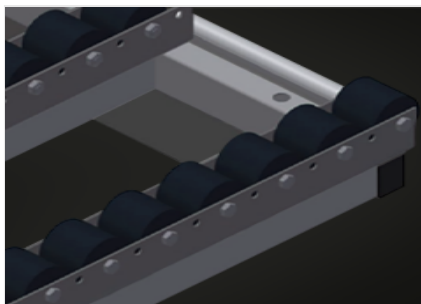
Listwy filcowe (Opcjonalnie)

Powierzchnia robocza: listwy pokryte filcem



**Listwy gumowe
(Opcjonalnie)**

Powierzchnia robocza: listwy z gumowym profilem grzybkowym



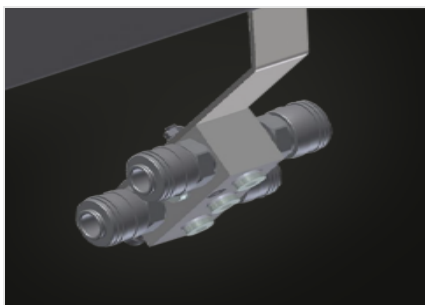
**Listwy rolkowe, kompl.
(Opcjonalnie)**

Rolki z tworzywa sztucznego z powłoką poliamidową, łożyska ślizgowe, Siła nośna na rolkę 60 kg, sprawny transport i wygodna obsługa elementów PCW



**Uchwyt narzędziowy
(Opcjonalnie)**

Uchwyt narzędziowy do narzędzi pneumatycznych lub elektrycznych



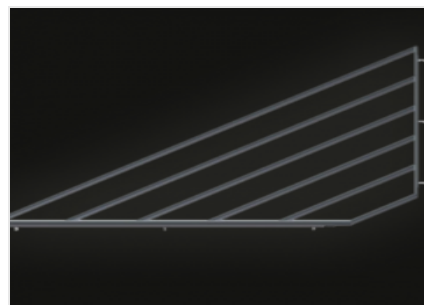
**Przyłącze sprężonego
powietrza, poczwórne
(Opcjonalnie)**

Przyłącze sprężonego powietrza, poczwórne do podłączania narzędzi pneumatycznych



**Nakładka rombowa,
kompl. do 90°
(Opcjonalnie)**

Romboidalny blat dostępny jest w wersjach z przesuwными listwami z tworzywa sztucznego, z listwami szczotkowymi, z listwami filcowymi, z listwami gumowymi lub ze wspornikiem rolkowym



**Nakładka trójkątna,
kompl. do rzędu
(Opcjonalnie)**

Trójkątny blat dostępny jest w wersjach z przesuwными listwami z tworzywa sztucznego, z listwami szczotkowymi, z listwami filcowymi, z listwami gumowymi lub ze wspornikiem rolkowym

SPECYFIKACJE

Długość (mm)	2.850
Szerokość (mm)	1.300
Wysokość (mm)	850 ± 1.000
Waga (kg)	100
Regulowana wysokość	<input checked="" type="checkbox"/>
Blat do odkładania narzędzi i akcesoriów	<input checked="" type="checkbox"/>
Powierzchnia podporowa stołu z plastikowymi przesuwными listwami	<input checked="" type="checkbox"/>
Blat z listwami szczotkowymi	<input type="checkbox"/>
Blat z listwami filcowymi	<input type="checkbox"/>
Blat z listwami gumowymi	<input type="checkbox"/>
Wspornik rolek	<input type="checkbox"/>
Uchwyt narzędziowy	<input type="checkbox"/>
Poczwórne przyłącze sprężonego powietrza	<input type="checkbox"/>
Półki wspornikowe	<input type="checkbox"/>
Romboidalny wspornik pod kątem 90°	<input type="checkbox"/>
Blat z listwami szczotkowymi do romboidalnego wspornika	<input type="checkbox"/>
Blat z listwami filcowymi do romboidalnego wspornika	<input type="checkbox"/>
Blat z listwami gumowymi do romboidalnego wspornika	<input type="checkbox"/>
Wspornik rolkowy do romboidalnego wspornika pod kątem 90°	<input type="checkbox"/>
Wspornik trójkątny	<input type="checkbox"/>
Blat z listwami szczotkowymi do wspornika trójkątnego	<input type="checkbox"/>
Blat z listwami filcowymi do wspornika trójkątnego	<input type="checkbox"/>
Blat z listwami gumowymi do wspornika trójkątnego	<input type="checkbox"/>
Wspornik rolkowy do wspornika trójkątnego	<input type="checkbox"/>

włączony ● dostępny ○