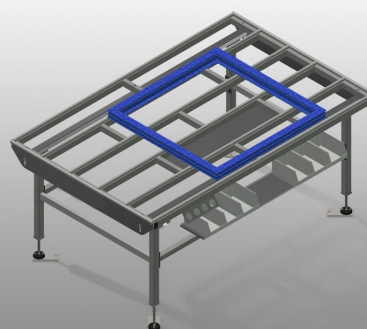


**HT 2000**

Montaż i logistyka

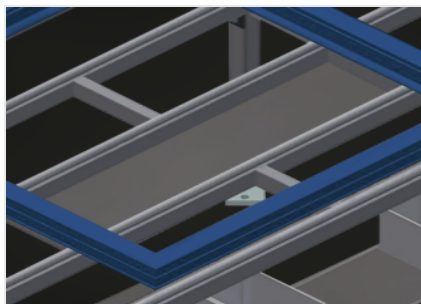


Stół poziomy przeznaczony do wszystkich prac na ramach i skrzydłach. Stabilna konstrukcja stalowa. Powierzchnia robocza: listwy ślizgowe z tworzywa sztucznego. Półka narzędziowa do odkładania akcesoriów i narzędzi. Regulowany w pionie. Łatwy montaż w systemie modułowym. Opcje: listwy szczotkowe; listwy z filcem (dla elementów drewnianych); listwy gumowe (dla elementów aluminiowych); listwy rolkowe; uchwyt narzędziowy; przyłącze sprężonego powietrza, poczwórne; półka z sześcioma pojemnikami z tworzywa.



### Powierzchnia robocza

Powierzchnia robocza: listwy ślizgowe z tworzywa sztucznego



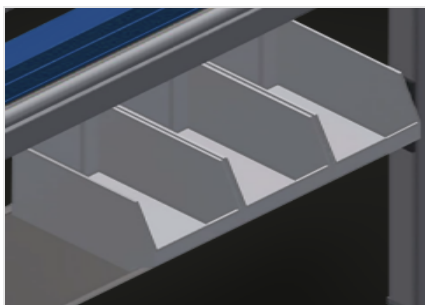
### Półka narzędziowa

Półka narzędziowa do odkładania akcesoriów i narzędzi



### Regulacja wysokości

Możliwość dostosowania wysokości, wysokość robocza regulowana na stopkach w zakresie 850 - 1000 mm



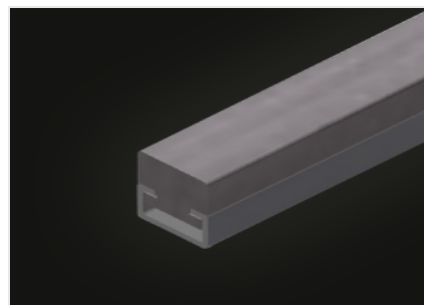
### Półka (Opcjonalnie)

Półka z 6 pojemnikami z tworzywa sztucznego do niewielkich akcesoriów, okuć i śrub



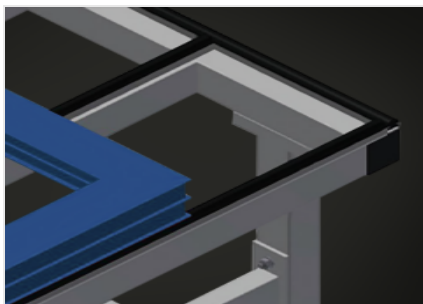
### Listwy szczotkowe (Opcjonalnie)

Powierzchnia robocza: listwy szczotkowe



### Listwy filcowe (Opcjonalnie)

Powierzchnia robocza: listwy pokryte filcem



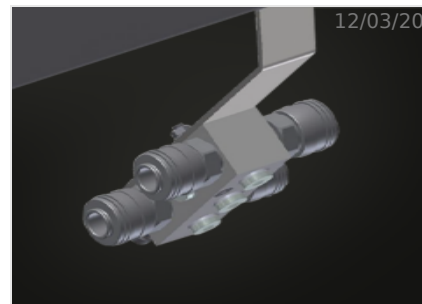
**Listwy gumowe  
(Opcjonalnie)**

Powierzchnia robocza: listwy z gumowym profilem grzybkowym



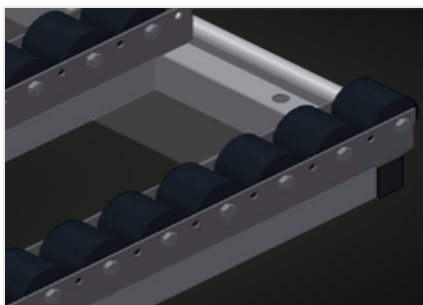
**Uchwyt narzędziowy  
(Opcjonalnie)**

Uchwyt narzędziowy do narzędzi pneumatycznych lub elektrycznych



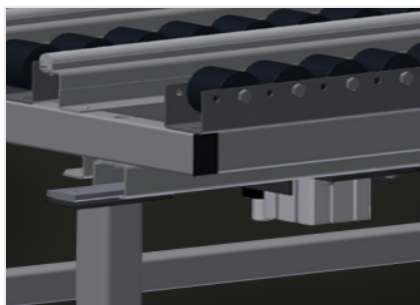
**Przyłącze sprężonego  
powietrza, poczwórne  
(Opcjonalnie)**

Przyłącze sprężonego powietrza, poczwórne do podłączania narzędzi pneumatycznych



**Listwy rolkowe, kompl.  
(Opcjonalnie)**

Rolki z tworzywa sztucznego z powłoką poliamidową, łożyska ślizgowe, Siła nośna na rolkę 60 kg, sprawny transport i wygodna obsługa elementów PCW



**Układ podnoszący,  
pneumatyczny  
(Opcjonalnie)**

Układ podnoszący L = 2.000 mm



SPECYFIKACJE

Długość (mm)	2.000
Szerokość (mm)	1.300
Wysokość (mm)	850 ÷ 1.000
Waga (kg)	90
Blat do odkładania narzędzi i akcesoriów	<input checked="" type="radio"/>
Regulowana wysokość	<input checked="" type="radio"/>
Powierzchnia podporowa stołu z plastikowymi przesuwными listwami	<input checked="" type="radio"/>
Blat z listwami szczotkowymi	<input type="radio"/>
Blat z listwami filcowymi	<input type="radio"/>
Blat z listwami gumowymi	<input type="radio"/>
Wspornik rolek	<input type="radio"/>
Uchwyt narzędziowy	<input type="radio"/>
Poczwórne przyłącze sprężonego powietrza	<input type="radio"/>
Blat	<input type="radio"/>
Jednostka podnoszenia	<input type="radio"/>

włączony ●    dostępny ○