

**HT 1000 E**

Montaż i logistyka

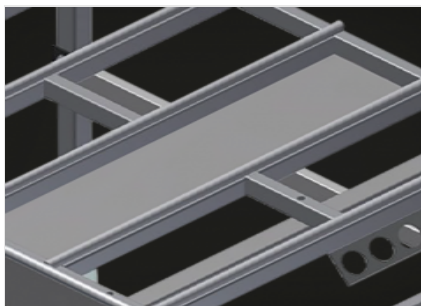


Modułowy stół roboczy do linii produkcyjnej (moduł podstawowy). Stabilna konstrukcja stalowa. System uniwersalny stołów roboczych do linii ze stałym przepływem produkcji. System modułowy: moduł podstawowy + moduł dodatkowy. Elementy domontowywane wg indywidualnego zapotrzebowania. Łatwe w montażu moduły dodatkowe. Stół roboczy można stosować uniwersalnie: np. jako stół indywidualny w procesie produkcyjnym, jako stanowisko do prac montażowych, jako stół roboczy do wciągania uszczelek, do obróbki dodatkowej w produkcji specjalnej lub jako strefę buforową. Powierzchnia robocza: listwy ślizgowe z tworzywa sztucznego. Regulowany w pionie. Łatwy montaż w systemie modułowym.



### Powierzchnia robocza

Powierzchnia robocza: listwy ślizgowe z tworzywa sztucznego



### Półka narzędziowa

Półka narzędziowa do odkładania akcesoriów i narzędzi



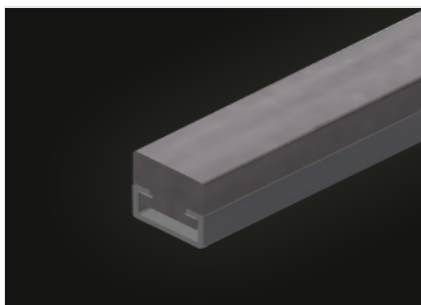
### Regulacja wysokości

Możliwość dostosowania wysokości, wysokość robocza regulowana na stopkach w zakresie 850 - 1000 mm



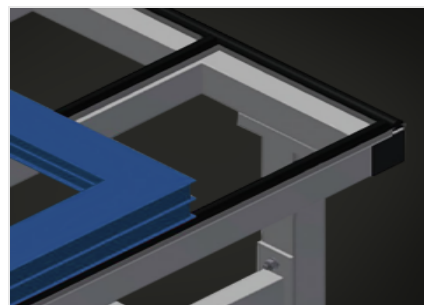
### Listwy szczotkowe (Opcjonalnie)

Powierzchnia robocza: listwy szczotkowe



### Listwy filcowe (Opcjonalnie)

Powierzchnia robocza: listwy pokryte filcem



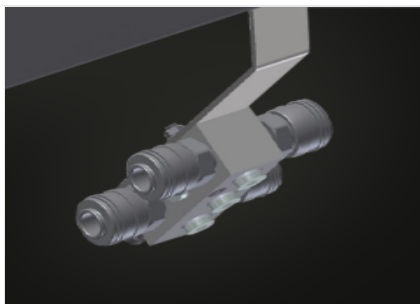
### Listwy gumowe (Opcjonalnie)

Powierzchnia robocza: listwy z gumowym profilem grzybkowym



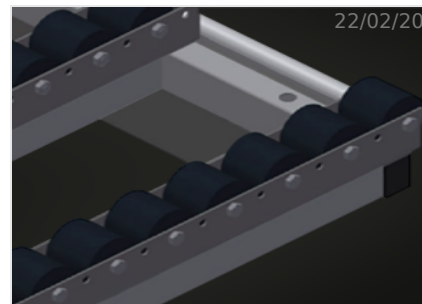
**Uchwyt narzędziowy  
(Opcjonalnie)**

Uchwyt narzędziowy do narzędzi pneumatycznych lub elektrycznych



**Przyłącze sprężonego  
powietrza, poczwórne  
(Opcjonalnie)**

Przyłącze sprężonego powietrza, poczwórne do podłączania narzędzi pneumatycznych



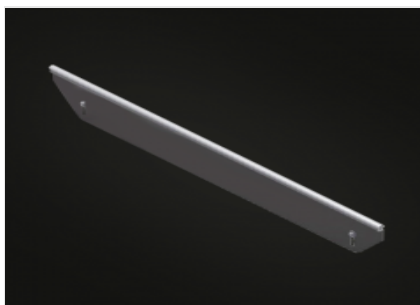
**Listwy rolkowe, kompl.  
(Opcjonalnie)**

Rolki z tworzywa sztucznego z powłoką poliamidową, łożyska ślizgowe, Siła nośna na rolkę 60 kg, sprawny transport i wygodna obsługa elementów PCW



**Podpora końcowa do  
HT (Opcjonalnie)**

Podpora końcowa do HT



**Listwa zakończeniowa z  
profilem grzybkowym  
(Opcjonalnie)**

Listwa zakończeniowa z profilem grzybkowym HT

**SPECYFIKACJE**

Długość (mm)	1.000
Szerokość (mm)	1.300
Wysokość (mm)	850 ÷ 1.000
Waga (kg)	60
Regulowana wysokość	<input checked="" type="radio"/>
Powierzchnia podporowa stołu z plastikowymi przesuwными listwami	<input checked="" type="radio"/>
Blat z listwami szczotkowymi	<input type="radio"/>
Blat z listwami filcowymi	<input type="radio"/>
Blat z listwami gumowymi	<input type="radio"/>
Wspornik rolek	<input type="radio"/>
Uchwyt narzędziowy	<input type="radio"/>
Poczwórne przyłącze sprężonego powietrza	<input type="radio"/>
Końcowa listwa z listwą	<input type="radio"/>
Słupek końcowy	<input type="radio"/>
Sekcja przejścia	<input type="radio"/>
Wspornik rolkowy dla sekcji przejścia	<input type="radio"/>

włączony ●    dostępny ○