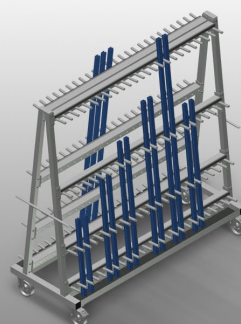
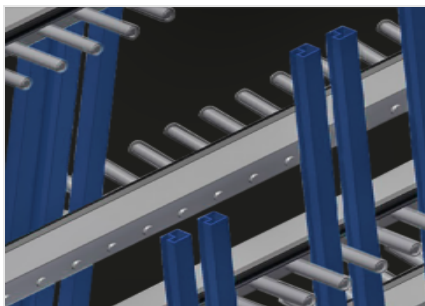


GLW 48

Transport i wózki

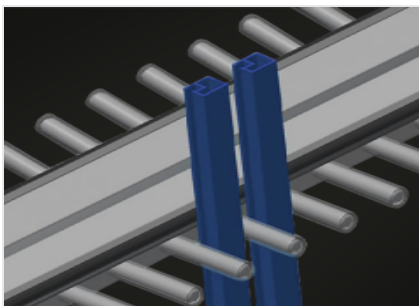


Wózek przeznaczony do transportu i sortowania aluminiowych listew przyszybowych. Stabilna konstrukcja stalowa. Dwustronny wózek profilowy do pionowego składowania i transportu listew przyszybowych. Szybki dostęp do wstępnie posortowanych listew przyszybowych. Cztery półki sortujące o stałym rozstawie. Przegrody przedziałowe pokryte warstwą ochronną. Dolna powierzchnia nośna pokryta gumą. Tylne oparcie z gumowymi listwami 24 przegrody na stronę. Uchwyt transportowy po obu stronach. Cztery kółka, z których dwa z blokadą.



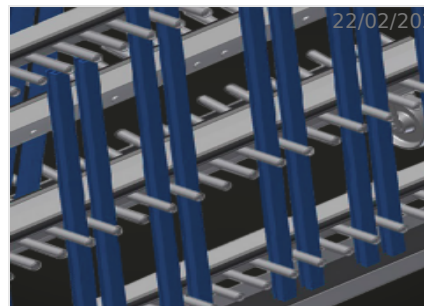
**Wózek z przegrodami
pokrytymi warstwą
osłoną z tworzywa
sztucznego**

Wszystkie powierzchnie robocze pokryte są antypoślizgową warstwą PCW, co pozwala uniknąć uszkodzenia powierzchni przy przechowywaniu



**Podpory pokryte
profilem gumowym**

Podpory listwowe z rolkami pokrytymi gumą, które chronią profil przed uszkodzeniami



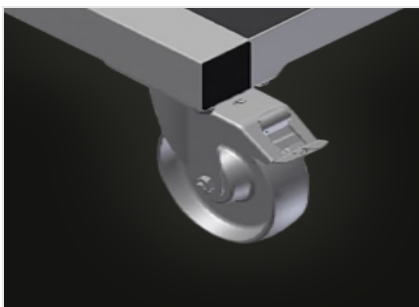
**Podstawa pokryta
gumową warstwą
ochronną**

Dolna powierzchnia robocza pokryta otuliną gumową, chroni profil przed uszkodzeniami



Pałak transportowy

Obustronny pałak transportowy do przesuwania wózka



Kółka zwrotne

Cztery kółka zwrotne, z czego dwa z blokadą zapewniają znaczną ruchomość i łatwą, bezpieczną obsługę

**SPECYFIKACJE**

Długość (mm)	1.620
Szerokość (mm)	650
Wysokość (mm)	1.640
Przedziały	48
Separatory	8
Przedziały na stronę	24
Szerokość przedziału (mm)	40
Głębokość przedziału (mm)	90
Regał do sortowania o stałej odległości	4
Wysokość podparcia (mm)	1.400
Waga (kg)	120
Ładowność (kg)	400
Średnica kół obrotowych (mm)	125
Koła obrotowe	4
Koła obrotowe z odbojem blokującym	2

włączony ● dostępny ○