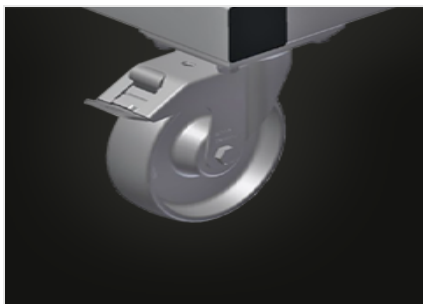


GF 1000

Transport i wózki

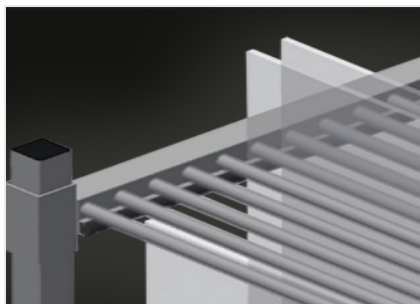


Wózek z przegrodami na szyby. Stabilna konstrukcja stalowa. Idealny do sortowania szkła. Powierzchnia nośna z twardego drewna z filcem. Przegrody na 20 arkuszy szkła. Regulowana wysokość przegród. Cztery kółka zwrotne, z których dwa z blokadą.



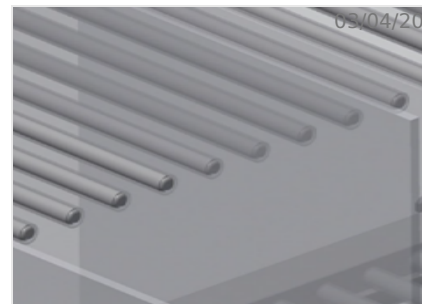
Kółka zwrotne

Cztery kółka zwrotne, z czego dwa z blokadą zapewniają znaczną ruchomość i łatwą, bezpieczną obsługę



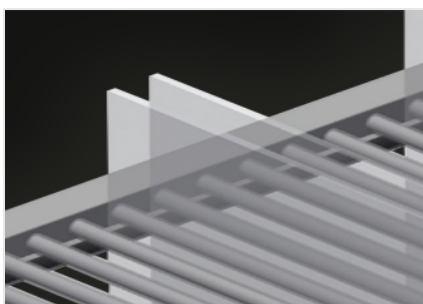
Wózek z przegrodami pokrytymi warstwą osłoną z tworzywa sztucznego

Wózek z przegrodami z regulacją wysokości Wszystkie powierzchnie robocze pokryte są antypoślizgową warstwą PCW, co pozwala uniknąć uszkodzenia powierzchni szyby przy przechowywaniu



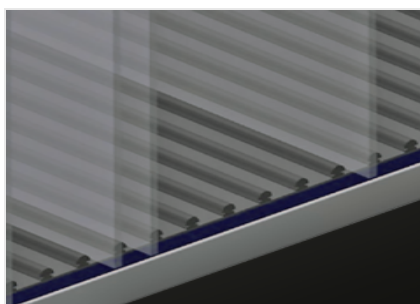
Prosty załadunek i rozładunek

Szybki dostęp dzięki przejrzystemu przechowywaniu



Podpory pokryte profilem gumowym

Podpory listwowe z rolkami pokrytymi gumą, które chronią profil przed uszkodzeniami



Podstawa wózka wykonana z drewna, pokryta filcem

Dolna powierzchnia robocza pokryta filcem. Dodatkowe listwy z tworzywa sztucznego na płycie podłogowej



SPECYFIKACJE

Długość (mm)	1.180
Szerokość (mm)	850
Wysokość (mm)	1.360
Przedziały	20
Szerokość wewnętrzna (mm)	30
Waga (kg)	95
Ładowność (kg)	400
Średnica kół obrotowych (mm)	125
Koła obrotowe	4
Koła obrotowe z odbojem blokującym	2

włączony ● dostępny ○