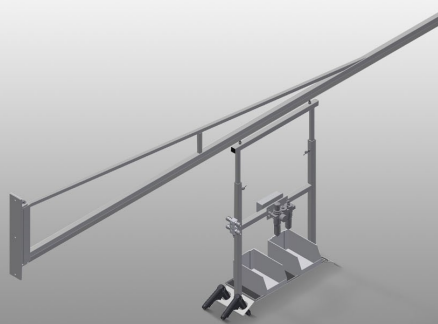
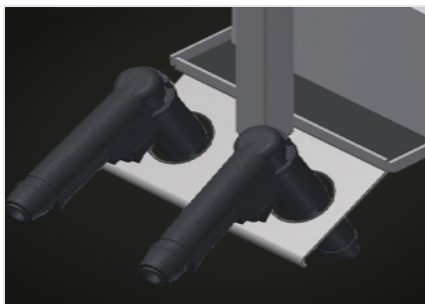


G 3000/4000

Montaż i logistyka

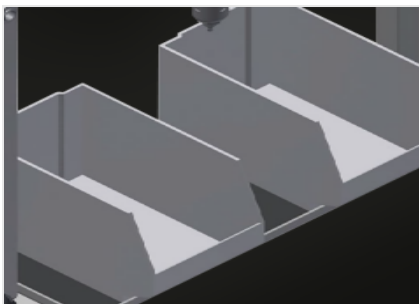


Uchwyt do montażu urządzeń pneumatycznych oraz elektrycznych. Mocowanie do ściany lub stalowej kolumny. Ruchome urządzenie do przechowywania narzędzi pneumatycznych, pozwalające na poprawę warunków pracy. Węży sprężonego powietrza zebrane zawsze w jednym miejscu, nie na podłodze. Stojak na narzędzia z regulacją wysokości. Seryjnie wyposażony w dwa węże spiralne w standardzie (bez narzędzi). Z jednostką przygotowania powietrza i węzem do podłączenia powietrza. Podwójne dwupinowe gniazdo z uziemieniem. Przyłącze sprężonego powietrza, poczwórne. Akcesoria: możliwość montażu na wysięgniku stalowym S 3000.



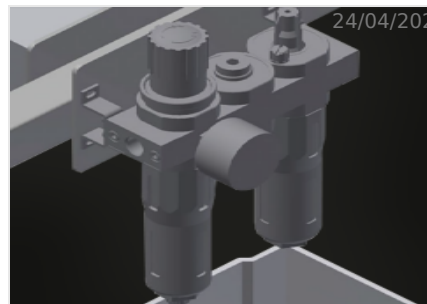
Uchwyt narzędziowy

Uchwyt narzędziowy do narzędzi pneumatycznych lub elektrycznych



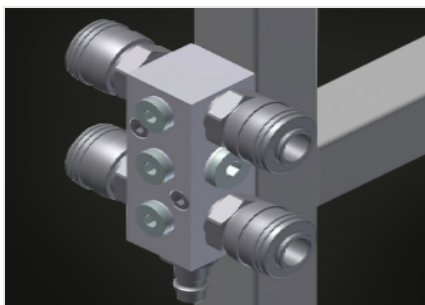
Półka

Praktyczna półka z dwoma pojemnikami z tworzywa sztucznego do niewielkich akcesoriów, np. okuć i śrub



Zespół przygotowania powietrza

Zespół przygotowania powietrza do narzędzi pneumatycznych



Przyłącze sprężonego powietrza

Poczwórne przyłącze do podłączenia narzędzi pneumatycznych



Gniazdko schuko podwójne



SPECYFIKACJE

Długość ramienia (mm)	3.000 - 4.000
Ładowność (kg)	160 - 120
Rurowe przewody spiralne (bez narzędzi)	2
Jednostka konserwacji i przewód rurowy przyłącza powietrza	●
Podwójne gniazda Schuko	●
Poczwórne przyłącze sprężonego powietrza	●
Wspornik stalowy do mocowania do podłoża	○

włączony ● dostępny ○