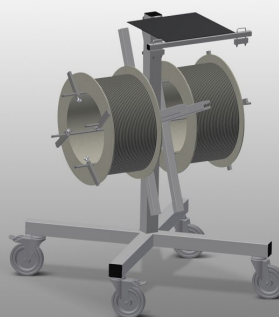
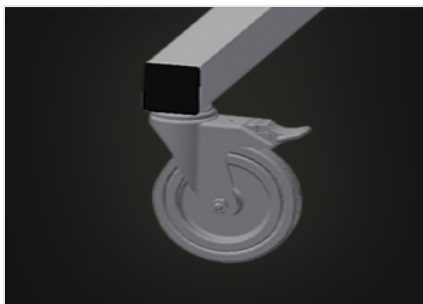


DW 2

Transport i wózki

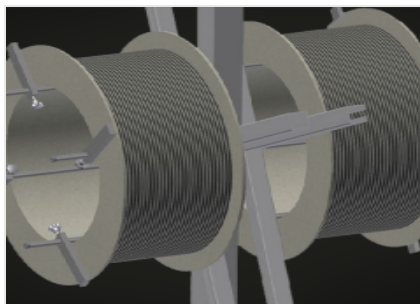


Wózek do mocowania i transportu rolek z uszczelkami. Stabilna konstrukcja stalowa. Dwa mocowania szpuli. Niezbędne do wkładania uszczelki. Regulowany dla dowolnej średnicy szpuli. Półka narzędziowa. Cztery kółka zwrotne, z których dwa mają hamulec.



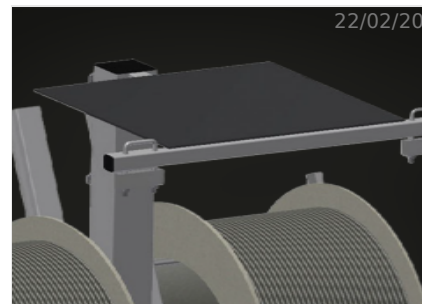
Kółka zwrotne

Cztery kółka zwrotne, z czego dwa z blokadą zapewniają znaczną ruchomość i łatwą, bezpieczną obsługę



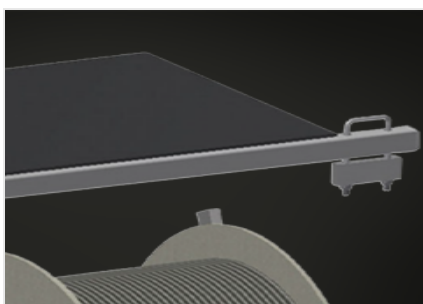
Mocowanie szpuli

Do mocowania dwóch rolek uszczelnień. Szpule nastawne do wielkości rolek



Półka na narzędzia

Praktyczna półka na narzędzia na wysokości roboczej



Hamulec zabezpieczający

Hamulec zabezpieczający przed odjazdem

SPECYFIKACJE

Długość (mm)	700
Szerokość (mm)	700
Wysokość (mm)	1.005
Uchwyt szpuli	2
Maksymalna średnica szpuli (mm)	750
Maksymalna szerokość szpuli (mm)	250
Waga (kg)	25
Średnica kół obrotowych (mm)	125
Koła obrotowe	4
Koła obrotowe z odbojem blokującym	2

włączony ● dostępny ○