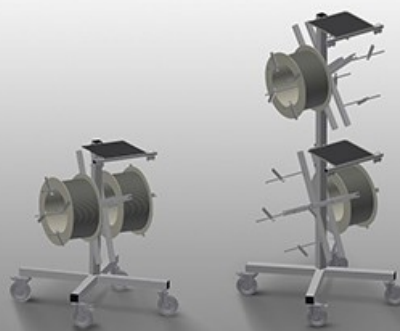
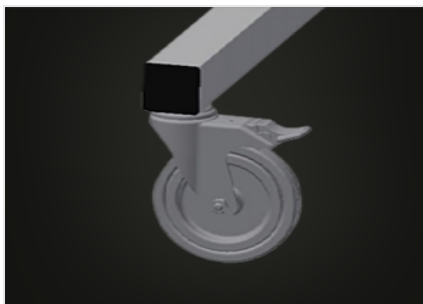


**DW**

Transport i wózki

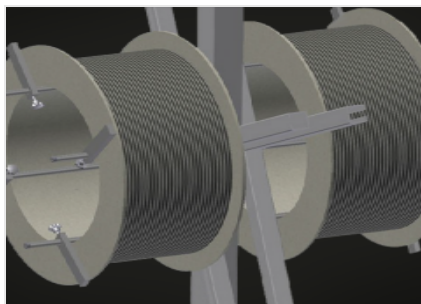


Wózek do mocowania i transportu rolek z uszczelkami. Stabilna konstrukcja stalowa. 2/4 mocowania szpuli, według modelu. Niezbędne do wkładania uszczelki. Regulowany dla dowolnej średnicy szpuli. Półka narzędziowa. Cztery kółka zwrotne, z których dwa mają hamulec.



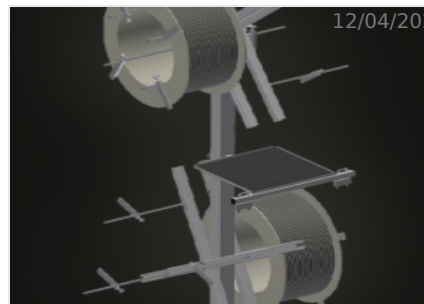
### Kółka zwrotne

Cztery kółka zwrotne, z czego dwa z blokadą zapewniają znaczną ruchomość i łatwą, bezpieczną obsługę



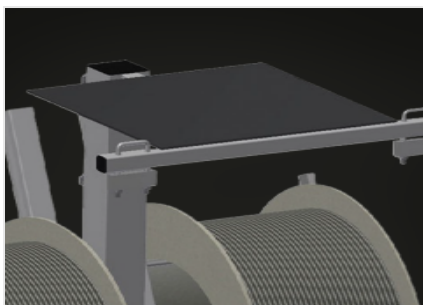
### Mocowanie szpuli DW 2

Do mocowania dwóch rolek uszczelnień. Szpule nastawne do wielkości rolek



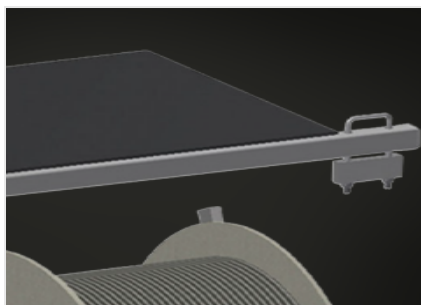
### Mocowanie szpuli DW 4

Do mocowania czterech rolek uszczelnień. Szpule nastawne do wielkości rolek



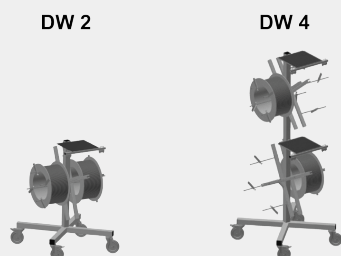
### Półka na narzędzia

Praktyczna półka na narzędzia na wysokości roboczej



### Hamulec zabezpieczający

Hamulec zabezpieczający przed odjazdem

**MODELE****WYMIAR I WAGA****DW 2 / DW 4**

Długość (mm)	700
Szerokość (mm)	700
Wysokość (mm)	1.005 / 1.870
Waga (kg)	25 / 40

**SPECYFIKACJE****DW 2 / DW 4**

Uchwyt szpuli	2 / 4
Maksymalna średnica szpuli (mm)	750
Maksymalna szerokość szpuli (mm)	250
Koła obrotowe	4
Koła obrotowe z odbojem blokującym	2
Średnica kół obrotowych (mm)	125

włączony ●    dostępny ○