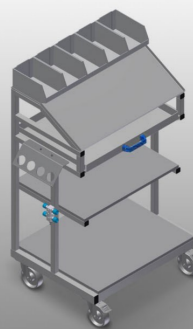
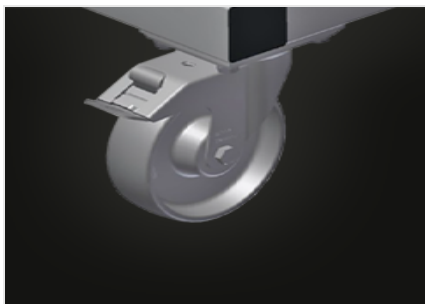


WKW 800

Carrelli di lavoro

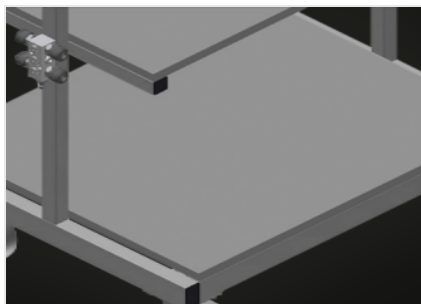


Carrello accessori per utensili e minuteria per la stazione di montaggio. Solida struttura in acciaio. Il carrello è adatto al riponimento di utensili e materiale. Crea ordine nella postazione di lavoro. Semplifica il trasporto alla postazione di montaggio. Due basi di appoggio per riporre utensili e accessori. Cinque cassette in PVC per accessori piccoli, ferramenta e viti. Superficie di appoggio con leggio per disegni. Portautensili per utensili pneumatici ed elettrici. Quattro ruote girevoli di cui due con fermo di bloccaggio.



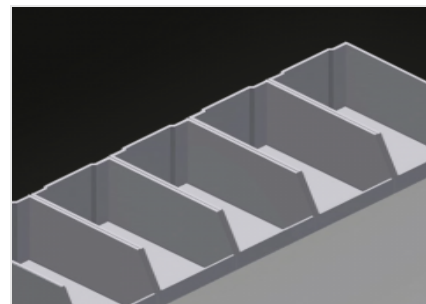
Ruote orientabili

Le quattro ruote orientabili, due delle quali con freno fisso, offrono un'elevata mobilità e sono facili e sicure da maneggiare



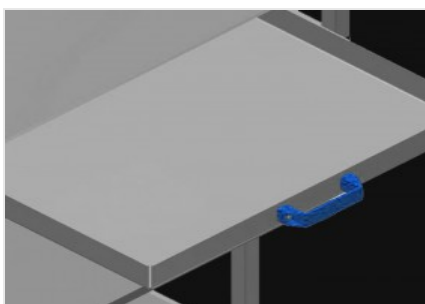
Piani di appoggio per accessori

Piani di appoggio per riporre utensili e accessori



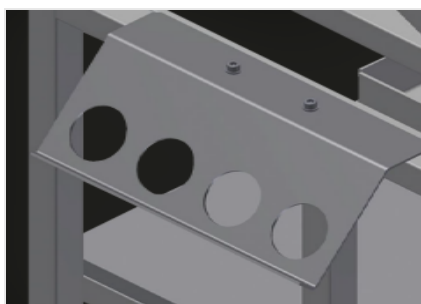
Cassette in PVC

Cinque cassette in PVC per accessori piccoli, ferramenta e viti



Cassetto

Cassetto per utensili



Portautensili

Portautensili per utensili pneumatici ed elettrici

**WKW 800 / CARRELLI DI LAVORO****DIMENSIONE E PESO**

Lunghezza (mm)	750
Larghezza (mm)	600
Altezza (mm)	1.300
Peso (kg)	60

CAPACITÀ DI STOCCAGGIO

Capacità di carico (kg)	300
Cassetto per utensili	1
Ripiani di supporto	2
Contenitori in PVC	5

CARATTERISTICHE

Attacco quadruplo aria compressa	●
Ruote girevoli	4
Ruote girevoli con fermo di bloccaggio	2
Diametro ruote girevoli (mm)	125

Incluso ● disponibile ○