

VR 4003 DF

Rulliere verticali



Solida struttura in acciaio. Rulliera verticale per il trasporto continuo alla lavorazione successiva e per il trasporto all'immagazzinaggio e alla classificazione delle finestre finite. Facilità di manovrare gli elementi di finestra. Ogni unità di rulliera è lunga 4.000 mm. Listelli scorrevoli in PVC superiori e inferiori. Tre guide a rotelle con rulli in gomma, diametro 50 mm. Unità di base con montante terminale. Rulliera verticale su binari, mobile con ruote sul bordino. La rulliera è ruotabile di 360°.



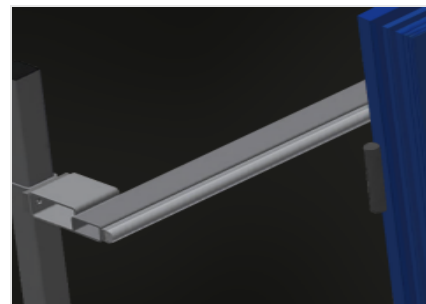
Rulli portanti

Rulli di scorrimento passanti, rulli portanti suddivisi in 3 parti (L = 3 x 120 mm)



Guida a rulli

Tre guide a rotelle con rulli in gomma, diametro 50 mm



Appoggio verticale

Appoggio verticale posteriore con listelli scorrevoli in PVC in alto e in basso



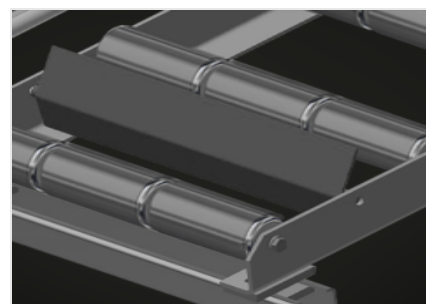
Maniglia

Maniglia per spostare facilmente la rulliera sui binari



Unità mobile

Unità mobile con ruote sul bordino e freno fisso



Montante di arresto (Opzionale)

Montante di arresto L = 3x120 mm



Rulli di inserimento (Opzionale)

Rulli di protezione per l'inizio o la fine delle rulliera: - L = 500 mm (paio) - L = 250 mm (paio)



Protezione del profilo (Opzionale)

Protezione del profilo per i rulli portanti 3x120 mm (alluminio/33 x e alluminio/48 x) Rulli portanti con tubo di protezione applicato



Guide a rotelle aggiuntive (Opzionale)

Guide a rotelle aggiuntive con rulli in gomma superiori e inferiori



Binario (Opzionale)

Binari di 2,0 m a sinistra e a destra

**VR 4003 DF / RULLIERE VERTICALI****DIMENSIONE E PESO**

Lunghezza (mm)	4.000
Larghezza (mm)	1.000
Altezza (mm)	2.490
Rulli portanti suddivisi in 3 parti (mm)	3 x 120
Altezza d'appoggio (mm)	2.100
Peso (kg)	240

CARATTERISTICHE

Capacità di carico (kg)	200
Mini-rulliere con rulli in gomma, diametro 50 mm	3
Unità di base con montante terminale	●
Rulliera verticale su binari, mobile con ruote su binario	●
La rulliera può essere ruotata di 360°	●
Rulli di inserimento L= 500 mm (coppia)	○
Rulli di inserimento L= 250 mm (coppia)	○
Mini-rulliere aggiuntive con rulli in gomma superiori e inferiori	○
Protezioni del profilo per L= 3x120 mm	○
Fermo di posizione L= 3x120 mm	○
Binario di 2,0 m a sinistra e a destra	○

Incluso ● disponibile ○