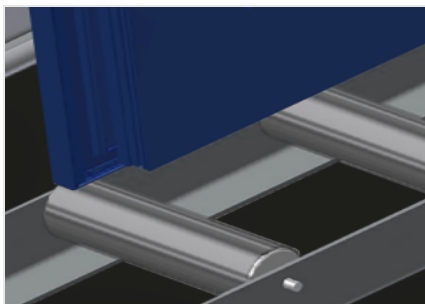


VR 4000 F

Rulliere verticali

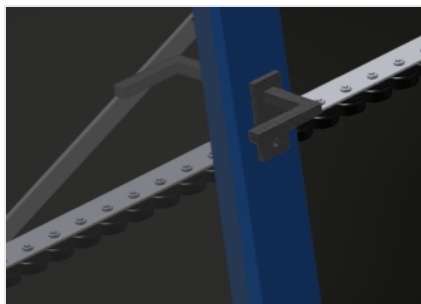


Rulliera verticale per il trasporto di elementi di finestra. Solida struttura in acciaio. Rulliera verticale per il trasporto continuo alla lavorazione successiva e per il trasporto all'immagazzinaggio e alla classificazione delle finestre finite. Semplicità di manovra on gli elementi di finestra. Ogni unità di rulliera è lunga 4.000 mm. Listelli scorrevoli in PVC superiori e inferiori. Tre guide a rotelle con rulli in gomma, diametro 50 mm. Unità di base con montante terminale. Rulliera verticale su binari, mobile con ruote sul bordino. Opzioni: binario di 2,0 m a sinistra e a destra; montante di arresto per VR; rullo di inserimento per VR; protezione del profilo per i rulli portanti (alluminio).



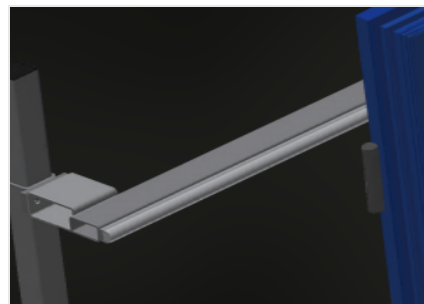
Rulli portanti

Rulli di scorrimento passanti, larghezza dei rulli portanti 200 mm



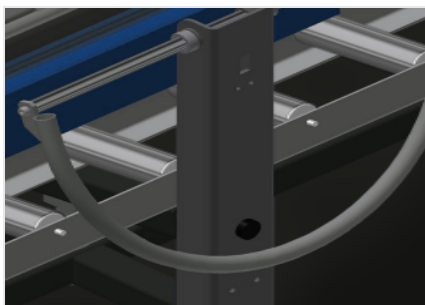
Guida a rulli

Tre guide a rotelle con rulli in gomma, diametro 50 mm



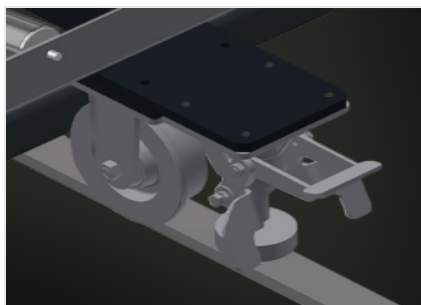
Appoggio verticale

Appoggio verticale posteriore con listelli scorrevoli in PVC in alto e in basso



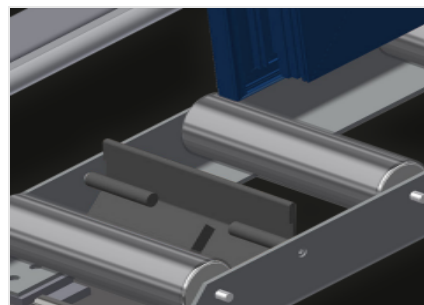
Maniglia

Maniglia per spostare facilmente la rulliera sui binari



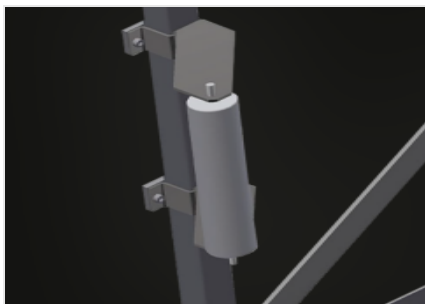
Unità mobile

Unità mobile con ruote sul bordino e freno fisso



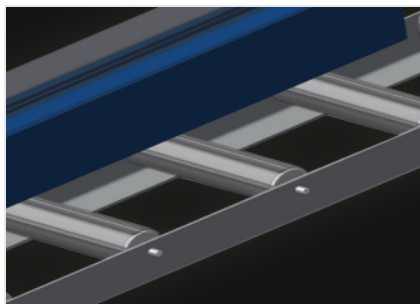
Montante di arresto (Opzionale)

Montante di arresto L = 200 mm



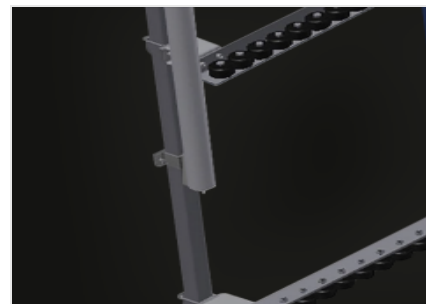
Rulli di inserimento (Opzionale)

Rulli di protezione per l'inizio o la fine delle rulliera: - L = 500 mm (paio) - L = 250 mm (paio)



Protezione del profilo (Opzionale)

Protezione del profilo per i rulli portanti 200 mm (alluminio/11 x e alluminio/16 x). Rulli portanti con tubo di protezione applicato



Guide a rotelle aggiuntive (Opzionale)

Guide a rotelle aggiuntive con rulli in gomma superiori e inferiori



Binario (Opzionale)

Binari di 2,0 m a sinistra e a destra

VR 4000 F / RULLIERE VERTICALI**CARATTERISTICHE**

Lunghezza (mm)	4.000
Larghezza (mm)	1.000
Altezza (mm)	2.490
Larghezza del rulli portanti (mm)	200
Altezza d'appoggio (mm)	2.100
Capacità di carico (kg)	200
Peso (kg)	200
Mini-rulliere con rulli in gomma, diametro 50 mm	3
Guide a rotelle aggiuntive con rulli in gomma superiori e inferiori	<input type="radio"/>
Unità di base con montante terminale	<input checked="" type="radio"/>
Rulliera verticale su binari, mobile con ruote su binario	<input checked="" type="radio"/>
Rulli di inserimento L= 500 mm (coppia)	<input type="radio"/>
Rulli di inserimento L= 250 mm (coppia)	<input type="radio"/>
Protezioni del profilo per L= 200 mm	<input type="radio"/>
Binario di 2,0 m a sinistra e a destra	<input type="radio"/>
Fermo di posizione L= 200 mm	<input type="radio"/>

Incluso ● disponibile ○