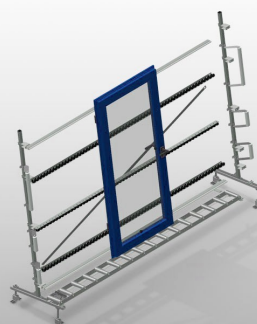


VR 4000

Rulliere verticali



Rulliera verticale per il trasporto e l'immagazzinaggio di elementi di finestra. Solida struttura in acciaio. Espansione in un sistema modulare. Rulliera verticale per il trasporto continuo e l'immagazzinaggio di elementi di finestra. Facilità di manovrare gli elementi di finestra. Ogni unità di rulliera è lunga 4.000 mm. Listelli scorrevoli in PVC superiori e inferiori. Tre guide a rotelle con rulli in gomma, diametro 50 mm. Unità di base senza montante terminale. Opzioni: montante terminale; montante di arresto; rullo di inserimento ; protezione del profilo per i rulli portanti (alluminio).



Rulli portanti

Rulli di scorrimento passanti, larghezza dei rulli portanti 200 mm



Guida a rulli

Tre guide a rotelle con rulli in gomma, diametro 50 mm



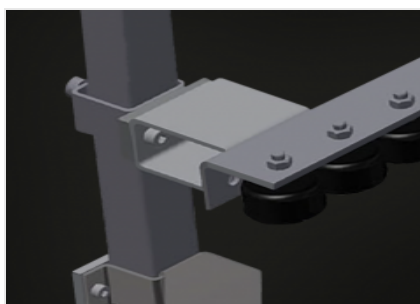
Appoggio verticale

Appoggio verticale posteriore con listelli scorrevoli in PVC in alto e in basso



Regolazione altezza rulliera

Altezza della rulliera inferiore regolabile tramite i piedini



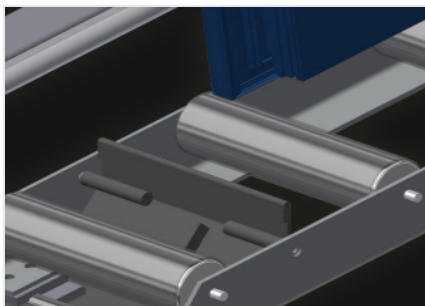
Regolazione altezza guida a rulli

Guida a rulli regolabile in altezza



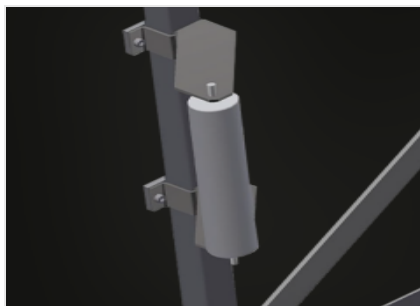
Montante terminale (Opzionale)

Montante terminale alla fine della linea obbligatorio per VR 2000, VR 3000 e VR 4000



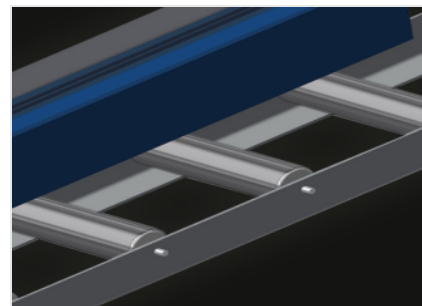
Montante di arresto (Opzionale)

Montante di arresto L = 200 mm



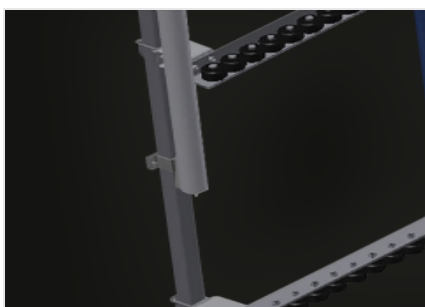
Rulli di inserimento (Opzionale)

Rulli di protezione per l'inizio o la fine delle rulliera: - L = 500 mm (paio) - L = 250 mm (paio)



Protezione del profilo (Opzionale)

Protezione del profilo per i rulli portanti 200 mm (alluminio/11 x e alluminio/16 x). Rulli portanti con tubo di protezione applicato



Guide a rotelle aggiuntive (Opzionale)

Guide a rotelle aggiuntive con rulli in gomma superiori e inferiori

**VR 4000 / RULLIERE VERTICALI****CARATTERISTICHE**

Lunghezza (mm)	4.000
Larghezza (mm)	900
Altezza (mm)	2.400
Larghezza del rulli portanti (mm)	200
Altezza d'appoggio (mm)	2.100
Capacità di carico (kg)	200
Peso (kg)	200
Mini-rulliere con rulli in gomma, diametro 50 mm	3
Guide a rotelle aggiuntive con rulli in gomma superiori e inferiori	<input type="radio"/>
Unità di base con montante terminale	<input checked="" type="radio"/>
Montante terminale	<input type="radio"/>
Rulli di inserimento L= 500 mm (coppia)	<input type="radio"/>
Rulli di inserimento L= 250 mm (coppia)	<input type="radio"/>
Protezioni del profilo per L= 200 mm	<input type="radio"/>
Fermo di posizione L= 200 mm	<input type="radio"/>

Incluso ● disponibile ○