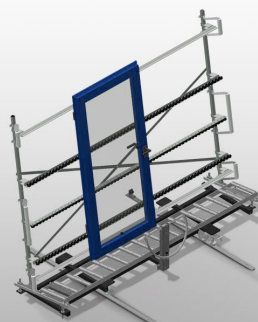


**VR 3003 F**

Rulliere verticali



Rulliera verticale per il trasporto di elementi di finestra. Solida struttura in acciaio. Rulliera verticale per il trasporto continuo alla lavorazione successiva e per il trasporto all'immagazzinaggio e alla classificazione delle finestre finite. Facilità di manovrare gli elementi di finestra. Ogni unità di rulliera è lunga 3.000 mm. Listelli scorrevoli in PVC superiori e inferiori. Tre guide a rotelle con rulli in PC, diametro 50 mm, su cuscinetti a sfere. Unità di base con montante terminale. Rulliera verticale su binari, mobile con ruote sul bordino. Opzioni: binario di 2,0 m a sinistra e a destra; montante di arresto per VR; rullo di inserimento per VR; protezione del profilo per i rulli portanti (alluminio); appoggio verticale con tre barre con rulli in gomma per VR 3000 (alluminio).



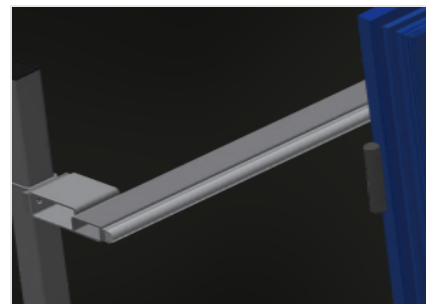
### **Rulli portanti**

Rulli di scorrimento passanti, rulli portanti suddivisi in 3 parti (L = 3 x 120 mm)



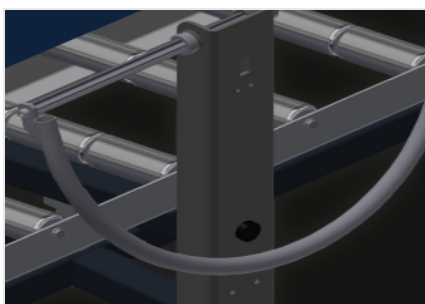
### **Guida a rulli**

Tre guide a rotelle con rulli in gomma, diametro 50 mm



### **Appoggio verticale**

Appoggio verticale posteriore con listelli scorrevoli in PVC in alto e in basso



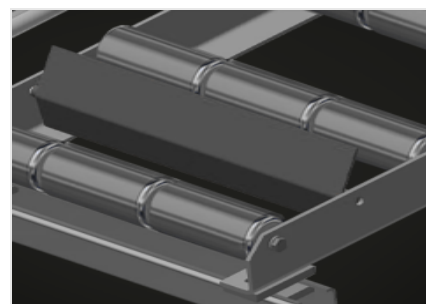
### **Maniglia**

Maniglia per spostare facilmente la rulliera sui binari



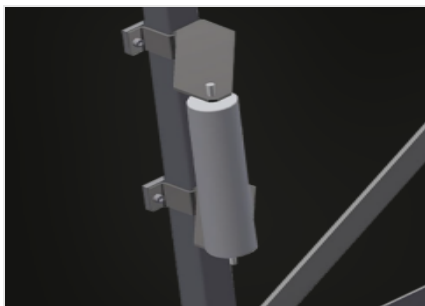
### **Unità mobile**

Unità mobile con ruote sul bordino e freno fisso



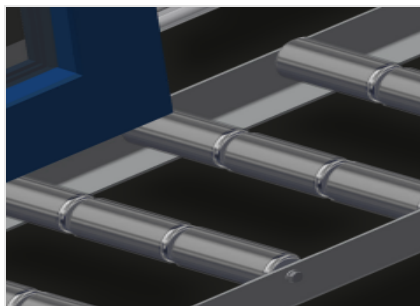
### **Montante di arresto (Opzionale)**

Montante di arresto L = 3x120 mm



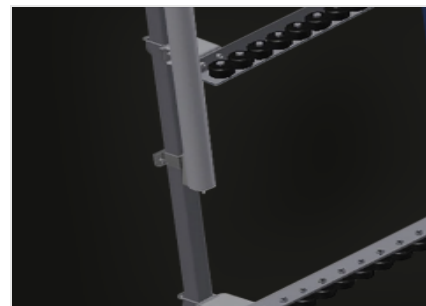
### Rulli di inserimento (Opzionale)

Rulli di protezione per l'inizio o la fine delle rulliera: - L = 500 mm (paio) - L = 250 mm (paio)



### Protezione del profilo (Opzionale)

Protezione del profilo per i rulli portanti 3x120 mm (alluminio/33 x e alluminio/48 x) Rulli portanti con tubo di protezione applicato



### Guide a rotelle aggiuntive (Opzionale)

Guide a rotelle aggiuntive con rulli in gomma superiori e inferiori



### Binario (Opzionale)

Binari di 2,0 m a sinistra e a destra

**VR 3003 F / RULLIERE VERTICALI****CARATTERISTICHE**

Lunghezza (mm)	3.000
Larghezza (mm)	1.000
Altezza (mm)	2.490
Rulli portanti suddivisi in 3 parti (mm)	3 x 120
Altezza d'appoggio (mm)	2.100
Capacità di carico (kg)	200
Peso (kg)	180
Mini-rulliere con rulli in gomma, diametro 50 mm	3
Guide a rotelle aggiuntive con rulli in gomma superiori e inferiori	<input type="radio"/>
Unità di base con montante terminale	<input checked="" type="radio"/>
Rulliera verticale su binari, mobile con ruote su binario	<input checked="" type="radio"/>
Rulli di inserimento L= 500 mm (coppia)	<input type="radio"/>
Rulli di inserimento L= 250 mm (coppia)	<input type="radio"/>
Protezioni del profilo per L= 3x120 mm	<input type="radio"/>
Binario di 2,0 m a sinistra e a destra	<input type="radio"/>
Fermo di posizione L= 3x120 mm	<input type="radio"/>

Incluso ● disponibile ○