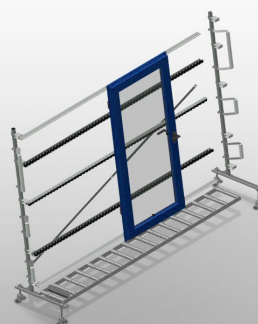


VR 3003

Rulliere verticali



Rulliera verticale per il trasporto di elementi di finestra. Solida struttura in acciaio. Rulliera verticale per il trasporto continuo alla lavorazione successiva e per il trasporto all'immagazzinaggio e alla classificazione delle finestre finite. Facilità di manovrare gli elementi di finestra. Ogni unità di rulliera è lunga 3.000 mm. Listelli scorrevoli in PVC superiori e inferiori. Tre guide a rotelle con rulli in gomma, diametro 50 mm. Unità di base con montante terminale. Rulliera verticale su binari, mobile con ruote sul bordino. Opzioni: montante terminale per VR 2003/3003/4003; montante di arresto per VR; rullo di inserimento per VR; protezione del profilo per i rulli portanti (alluminio).



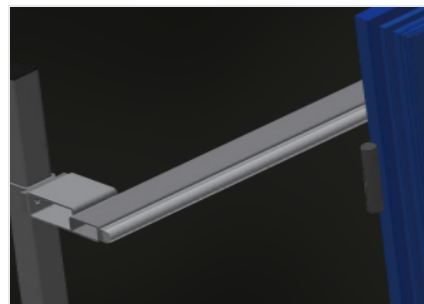
Rulli portanti

Rulli di scorrimento passanti, rulli portanti suddivisi in 3 parti (L = 3 x 120 mm)



Guida a rulli

Tre guide a rotelle con rulli in gomma, diametro 50 mm



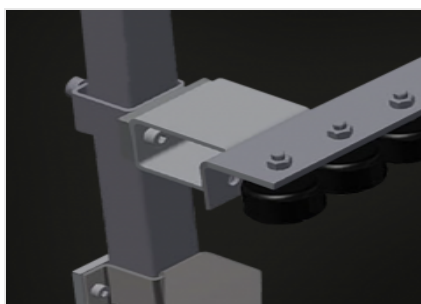
Appoggio verticale

Appoggio verticale posteriore con listelli scorrevoli in PVC in alto e in basso



Regolazione altezza rulliera

Altezza della rulliera inferiore regolabile tramite i piedini



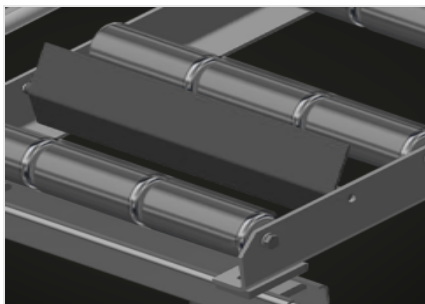
Regolazione altezza guida a rulli

Guida a rulli regolabile in altezza



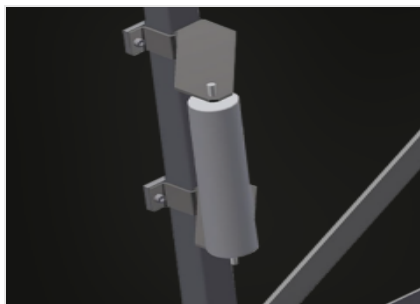
Montante terminale (Opzionale)

Montante terminale alla fine della linea obbligatorio per VR 2000, VR 3000 e VR 4000



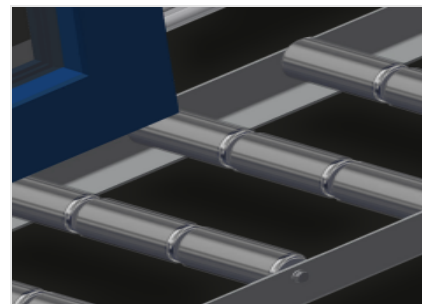
**Montante di arresto
(Opzionale)**

Montante di arresto L = 3x120 mm



**Rulli di inserimento
(Opzionale)**

Rulli di protezione per l'inizio o la fine delle rulliera: - L = 500 mm (paio) - L = 250 mm (paio)



**Protezione del profilo
(Opzionale)**

Protezione del profilo per i rulli portanti 3x120 mm (alluminio/33 x e alluminio/48 x) Rulli portanti con tubo di protezione applicato



**Guide a rotelle
aggiuntive (Opzionale)**

Guide a rotelle aggiuntive con rulli in gomma superiori e inferiori

VR 3003 / RULLIERE VERTICALI**CARATTERISTICHE**

Lunghezza (mm)	3.000
Larghezza (mm)	900
Altezza (mm)	2.400
Rulli portanti suddivisi in 3 parti (mm)	3 x 120
Altezza d'appoggio (mm)	2.100
Capacità di carico (kg)	200
Peso (kg)	120
Mini-rulliere con rulli in gomma, diametro 50 mm	3
Guide a rotelle aggiuntive con rulli in gomma superiori e inferiori	<input type="radio"/>
Unità di base senza montante terminale	<input checked="" type="radio"/>
Montante terminale	<input type="radio"/>
Rulli di inserimento L= 500 mm (coppia)	<input type="radio"/>
Rulli di inserimento L= 250 mm (coppia)	<input type="radio"/>
Protezioni del profilo per L= 3x120 mm	<input type="radio"/>
Fermo di posizione L= 3x120 mm	<input type="radio"/>

Incluso ● disponibile ○