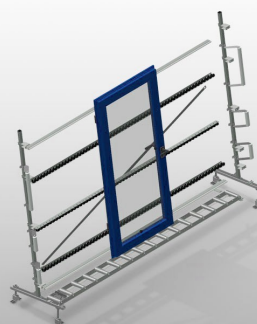


**VR 3000**

## Rulliere verticali



Rulliera verticale per il trasporto e l'immagazzinaggio di elementi di finestra. Solida struttura in acciaio. Espansione in un sistema modulare. Rulliera verticale per il trasporto continuo e l'immagazzinaggio di elementi di finestra. Facilità di manovrare gli elementi di finestra. Ogni unità di rulliera è lunga 3.000 mm. Listelli scorrevoli in PVC superiori e inferiori. Tre guide a rotelle con rulli in PC, diametro 50 mm, su cuscinetti a sfere. Unità di base senza montante terminale. Opzioni: montante terminale; montante di arresto; rullo di inserimento; protezione del profilo per i rulli portanti (alluminio).



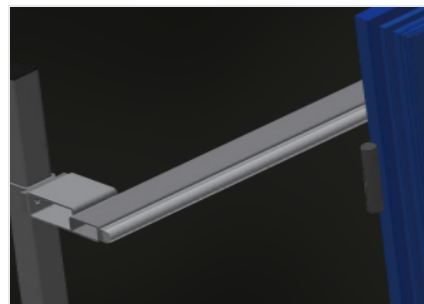
### **Rulli portanti**

Rulli di scorrimento passanti, larghezza dei rulli portanti 200 mm



### **Guida a rulli**

Tre guide a rotelle con rulli in gomma, diametro 50 mm



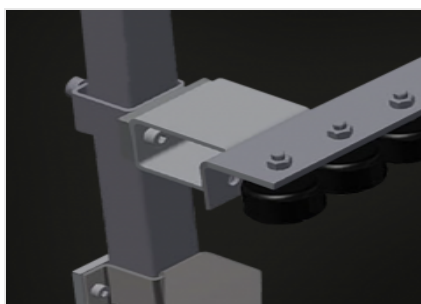
### **Appoggio verticale**

Appoggio verticale posteriore con listelli scorrevoli in PVC in alto e in basso



### **Regolazione altezza rulliera**

Altezza della rulliera inferiore regolabile tramite i piedini



### **Regolazione altezza guida a rulli**

Guida a rulli regolabile in altezza



### **Montante terminale (Opzionale)**

Montante terminale alla fine della linea obbligatorio per VR 2000, VR 3000 e VR 4000



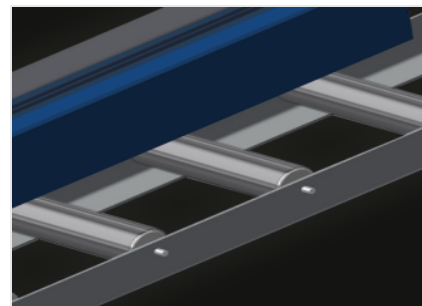
**Montante di arresto (Opzionale)**

Montante di arresto L = 200 mm



**Rulli di inserimento (Opzionale)**

Rulli di protezione per l'inizio o la fine delle rulliera: - L = 500 mm (paio) - L = 250 mm (paio)



**Protezione del profilo (Opzionale)**

Protezione del profilo per i rulli portanti 200 mm (alluminio/11 x e alluminio/16 x). Rulli portanti con tubo di protezione applicato



**Guide a rotelle aggiuntive (Opzionale)**

Guide a rotelle aggiuntive con rulli in gomma superiori e inferiori

**VR 3000 / RULLIERE VERTICALI****CARATTERISTICHE**

Lunghezza (mm)	3.000
Larghezza (mm)	900
Altezza (mm)	2.400
Larghezza del rulli portanti (mm)	200
Altezza d'appoggio (mm)	2.100
Capacità di carico (kg)	200
Peso (kg)	120
Mini-rulliere con rulli in gomma, diametro 50 mm	3
Guide a rotelle aggiuntive con rulli in gomma superiori e inferiori	<input type="radio"/>
Unità di base senza montante terminale	<input checked="" type="radio"/>
Montante terminale	<input type="radio"/>
Rulli di inserimento L= 500 mm (coppia)	<input type="radio"/>
Rulli di inserimento L= 250 mm (coppia)	<input type="radio"/>
Protezioni del profilo per L= 200 mm	<input type="radio"/>
Fermo di posizione L= 200 mm	<input type="radio"/>

Incluso ● disponibile ○