

VR 2000

Rulliere verticali



Rulliera verticale per il trasporto e l'immagazzinaggio di elementi di finestra. Solida struttura in acciaio. Espansione in un sistema modulare. Rulliera verticale per il trasporto continuo e l'immagazzinaggio di elementi di finestra. Facilità di manovrare gli elementi di finestra. Ogni unità di rulliera è lunga 2.000 mm. Listelli scorrevoli in PVC superiori e inferiori. Tre guide a rotelle con rulli in gomma, diametro 50 mm. Unità di base senza montante terminale. Opzioni: montante terminale; montante di arresto; rullo di inserimento; protezione del profilo per i rulli portanti (alluminio).



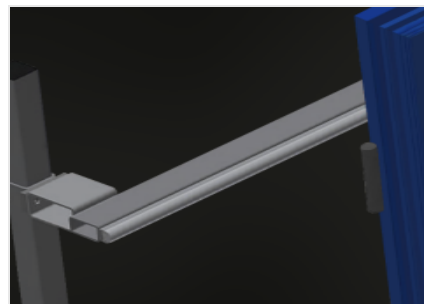
Rulli portanti

Rulli di scorrimento passanti, larghezza dei rulli portanti 200 mm



Guida a rulli

Tre guide a rotelle con rulli in gomma, diametro 50 mm



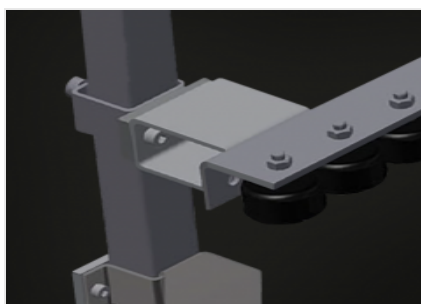
Appoggio verticale

Appoggio verticale posteriore con listelli scorrevoli in PVC in alto e in basso



Regolazione altezza rulliera

Altezza della rulliera inferiore regolabile tramite i piedini



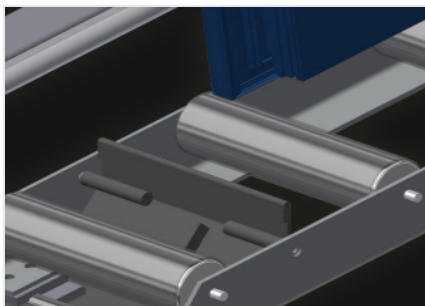
Regolazione altezza guida a rulli

Guida a rulli regolabile in altezza



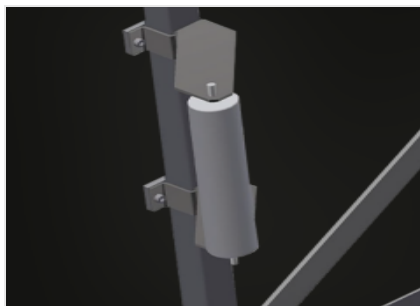
Montante terminale (Opzionale)

Montante terminale alla fine della linea obbligatorio per VR 2000, VR 3000 e VR 4000



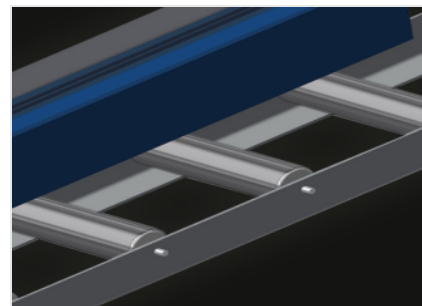
**Montante di arresto
(Opzionale)**

Montante di arresto L = 200 mm



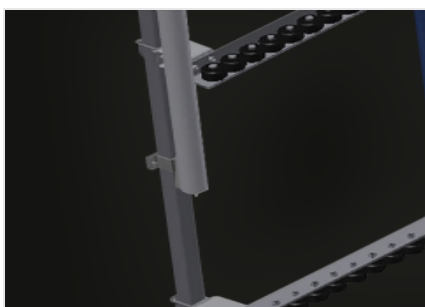
**Rulli di inserimento
(Opzionale)**

Rulli di protezione per l'inizio o la fine delle rulliera: - L = 500 mm (paio) - L = 250 mm (paio)



**Protezione del profilo
(Opzionale)**

Protezione del profilo per i rulli portanti 200 mm (alluminio/11 x e alluminio/16 x). Rulli portanti con tubo di protezione applicato



**Guide a rotelle
aggiuntive (Opzionale)**

Guide a rotelle aggiuntive con rulli in gomma superiori e inferiori



VR 2000 / RULLIERE VERTICALI

CARATTERISTICHE

Lunghezza (mm)	2.000
Larghezza (mm)	900
Altezza (mm)	2.400
Larghezza del rulli portanti (mm)	200
Altezza d'appoggio (mm)	2.100
Capacità di carico (kg)	200
Peso (kg)	80
Mini-rulliere con rulli in gomma, diametro 50 mm	3
Guide a rotelle aggiuntive con rulli in gomma superiori e inferiori	<input type="radio"/>
Unità di base senza montante terminale	<input checked="" type="radio"/>
Montante terminale	<input type="radio"/>
Rulli di inserimento L= 500 mm (coppia)	<input type="radio"/>
Rulli di inserimento L= 250 mm (coppia)	<input type="radio"/>
Protezioni del profilo per L= 200 mm	<input type="radio"/>
Fermo di posizione L= 200 mm	<input type="radio"/>

Incluso ● disponibile ○