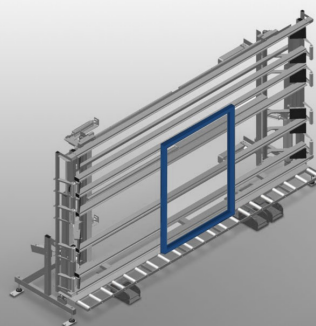
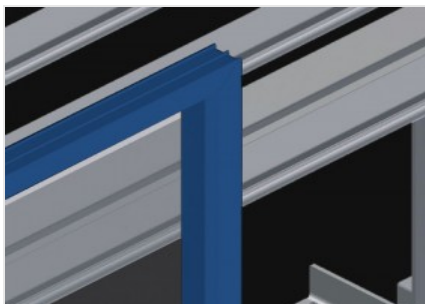


VE 3000

Unità di controllo e
vetratura

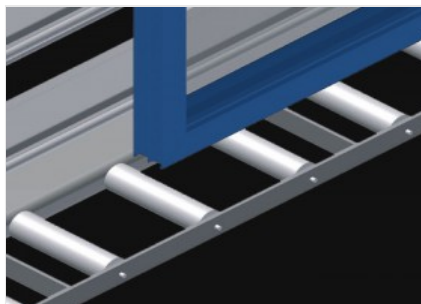


Unità di controllo e vetratura per la vetratura e il controllo finale nella produzione singola e di serie di ante. Montaggio rapido ed esatto di finestre, porte ed elementi. Precisione grazie alla pressatura parallela delle barre di serraggio. Solida struttura in acciaio. Altezza regolabile in continuo. Facile da manovrare tramite pedale. Due barre di serraggio ribaltabili e spostabili pneumaticamente e attacco dell'aria compressa quadruplo.



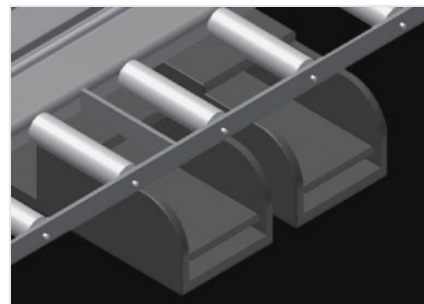
Appoggio verticale

Appoggio verticale posteriore con listelli scorrevoli in PVC



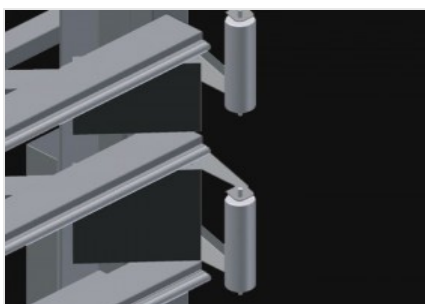
Supporto a rulli

Rulliera inferiore con rulli portanti, L = 200 mm



Pedale

Tutte le funzioni sono comandate tramite valvola a pedale



Barre di serraggio

Piegamento e trattamento delle barre di serraggio contemporaneo e sincrono, con conseguente riduzione del tempo necessario per aprire e chiudere la pressa. Passaggio libero della finestra



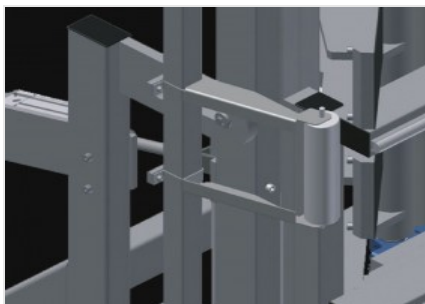
Rulli di inserimento a destra (Opzionale)

Rulli di protezione per l'inizio o la fine delle rulliera



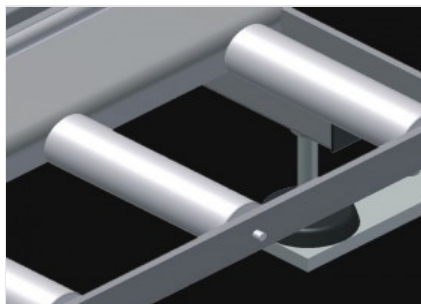
Rulli di inserimento a sinistra (Opzionale)

Rulli di protezione per l'inizio o la fine delle rulliera



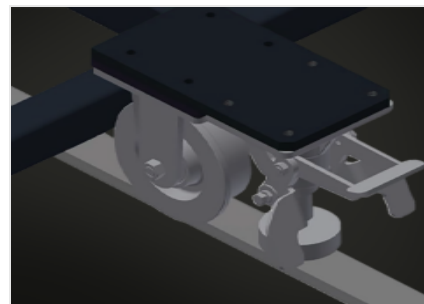
Regolazione dell'inclinazione da 0° a 8° (Opzionale)

Regolazione pneumatica dell'inclinazione da 0° a 8°



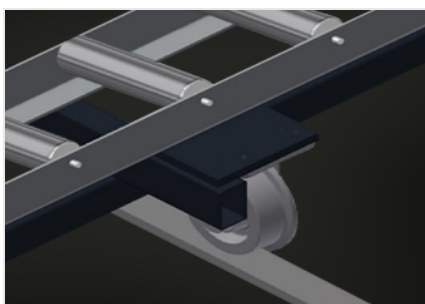
Protezione del profilo (Opzionale)

Protezione del profilo per i rulli portanti 200 mm. Rulli portanti con tubo di protezione applicato



Unità mobile (Opzionale)

Unità mobile per KT/KTH/MS/VE. Unità mobile con ruote sul bordino e freno fisso



Binario (Opzionale)

Binari di 2,0 m a sinistra e a destra

CARATTERISTICHE

Lunghezza (mm)	4.410
Larghezza (mm)	1.180
Altezza (mm)	2.600
Larghezza massima di serraggio (mm)	3.000
Larghezza minima di serraggio (mm)	400
Altezza regolabile (mm)	500
Altezza delle barre di serraggio (mm)	2.300
Larghezza delle barre di serraggio (mm)	120
Altezza regolabile in continuo	<input checked="" type="radio"/>
Larghezza della rulliera inferiore (mm)	200
Peso (kg)	470
Capacità di carico (kg)	200
Attacco quadruplo aria compressa	<input checked="" type="radio"/>
Pressione aria d'esercizio (bar)	7
Consumo d'aria ca. (l/min.)	35
Rulli di inserimento a destra, completi L= 2052 mm	<input type="radio"/>
Rulli di inserimento a sinistra, completi L= 2052 mm	<input type="radio"/>
Unità mobile	<input type="radio"/>
Binario di 2,0 m a sinistra e a destra	<input type="radio"/>
Protezioni del profilo per L= 200 mm	<input type="radio"/>
Regolazione pneumatica dell'inclinazione da 0° a 8°	<input type="radio"/>

Incluso disponibile