

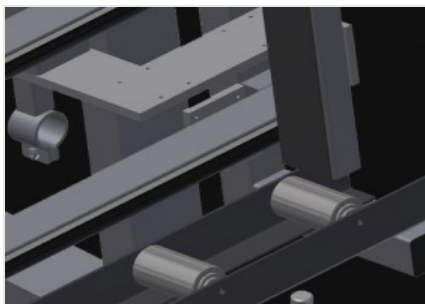


VE 3000/60

Unità di controllo e
vetratura

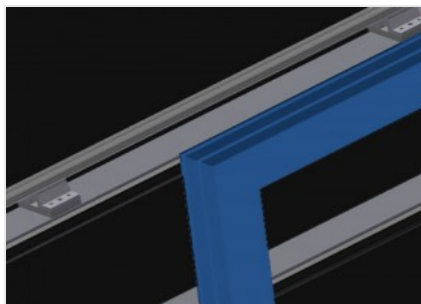


Unità per vetratura e controllo finale. Montaggio rapido ed esatto di finestre, porte ed elementi. Solida struttura in acciaio. Precisione grazie alla pressatura parallela delle barre di serraggio orientabili manualmente. Facile da manovrare tramite pedale. Centraggio pneumatico, ripiano per utensili e attacco dell'aria compressa quadruplo.



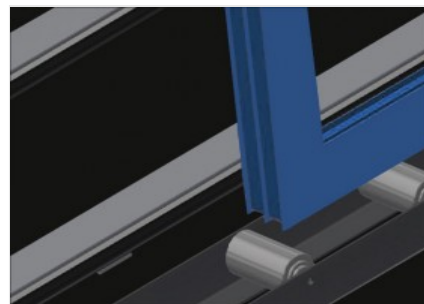
Barre di serraggio

Centraggio pneumatico. Precisione grazie alla pressatura parallela delle barre di serraggio



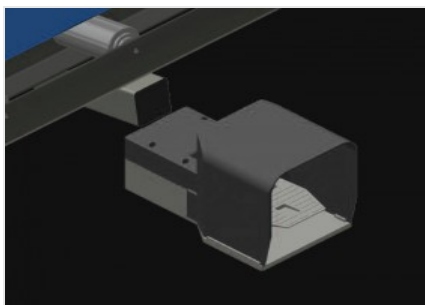
Appoggio verticale

Appoggio verticale posteriore con listelli scorrevoli in PVC



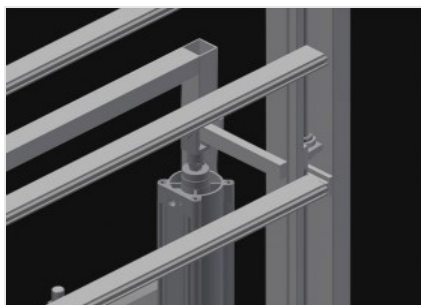
Supporto a rulli

Rulliera inferiore con rulli portanti, L = 120 mm



Pedale

Tutte le funzioni sono comandate tramite valvola a pedale



Regolazione dell'altezza (Opzionale)

Regolazione in altezza continua, L = 500 mm

**VE 3000/60 / UNITÀ DI CONTROLLO E VETRATURA****CARATTERISTICHE**

| | |
|-----------------------------------------|-------|
| Lunghezza (mm) | 3.050 |
| Larghezza (mm) | 900 |
| Altezza (mm) | 2.600 |
| Larghezza massima di serraggio (mm) | 2.800 |
| Larghezza minima di serraggio (mm) | 390 |
| Altezza delle barre di serraggio (mm) | 2.300 |
| Larghezza delle barre di serraggio (mm) | 100 |
| Larghezza della rulliera inferiore (mm) | 120 |
| Peso (kg) | 370 |
| Capacità di carico (kg) | 200 |
| Attacco quadruplo aria compressa | ● |
| Pressione aria d'esercizio (bar) | 7 |
| Consumo d'aria ca. (l/min.) | 35 |
| Centraggio pneumatico | ● |
| Ripiano per utensili | ● |
| Altezza regolabile | ○ |

Incluso ● disponibile ○