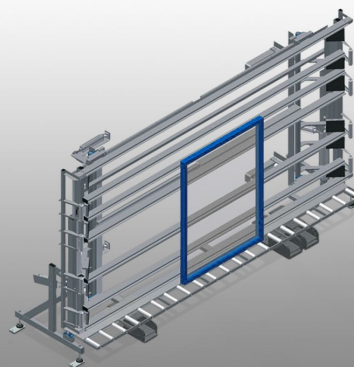




**VE**

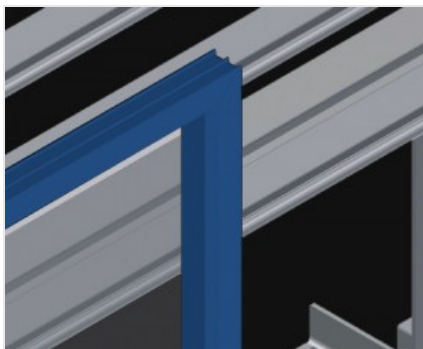
Unità di controllo e  
vetratura



Unità di controllo e vetratura per la vetratura e il controllo finale nella produzione singola e di serie di ante. Montaggio rapido ed esatto di finestre, porte ed elementi. Solida struttura in acciaio. Facile da manovrare tramite pedale.

VE 3000 / VE 4000: Precisione grazie alla pressatura parallela delle barre di serraggio. Altezza regolabile in continuo. Due barre di serraggio ribaltabili e spostabili pneumaticamente e attacco dell'aria compressa quadruplo.

VE 3000/60: Precisione grazie alla pressatura parallela delle barre di serraggio orientabili manualmente. Centraggio pneumatico, ripiano per utensili e attacco dell'aria compressa quadruplo.



**Appoggio verticale  
VE 3000 / VE 4000**

Appoggio verticale posteriore con listelli scorrevoli in PVC



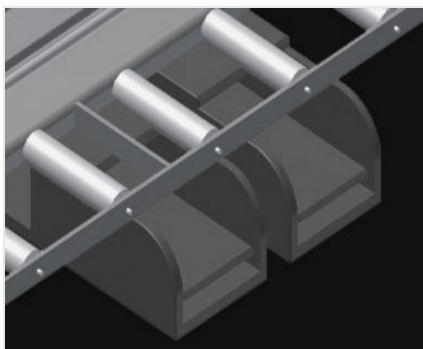
**Supporto a rulli  
VE 3000**

Rulliera inferiore con rulli portanti, L = 200 mm



**Supporto a rulli  
VE 4000**

Rulliera inferiore con rulli portanti, L = 200 mm



**Pedale VE 3000**

Tutte le funzioni sono comandate tramite valvola a pedale



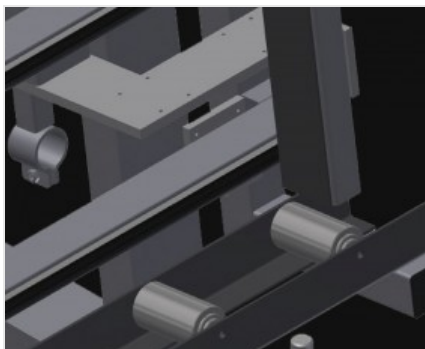
**Pedale VE 4000**

Tutte le funzioni sono comandate tramite valvola a pedale

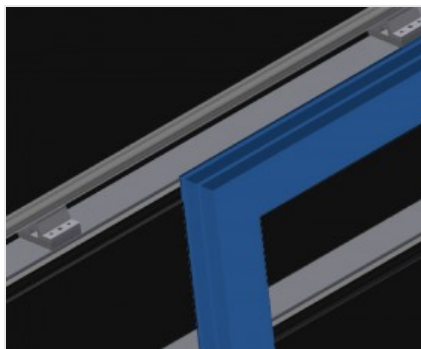


**Barre di serraggio  
VE 3000 / VE 4000**

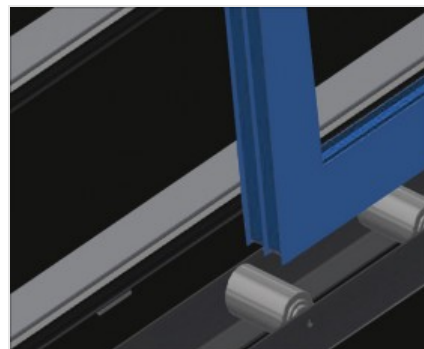
Piegamento e trattamento delle barre di serraggio contemporaneo e sincrono, con conseguente riduzione del tempo necessario per aprire e chiudere la pressa. Passaggio libero della finestra

**Barre di serraggio  
VE 3000/60**

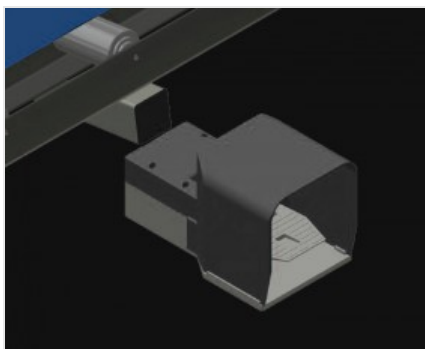
Centraggio pneumatico. Precisione grazie alla pressatura parallela delle barre di serraggio

**Appoggio verticale  
VE 3000/60**

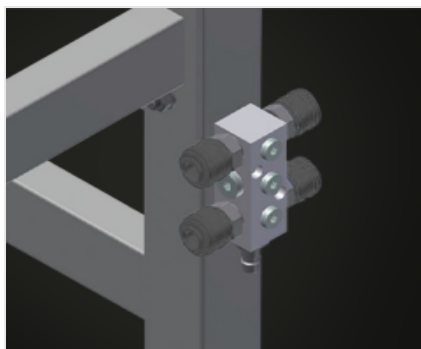
Appoggio verticale posteriore con listelli scorrevoli in PVC

**Supporto a rulli  
VE 3000/60**

Rulliera inferiore con rulli portanti, L = 120 mm

**Pedale VE 3000/60**

Tutte le funzioni sono comandate tramite valvola a pedale

**Attacco dell'aria  
compressa quadruplo**

Attacco dell'aria compressa quadruplo per utensili ad aria compressa

**Rulli di inserimento a  
destra  
VE 3000 / VE 4000  
(Opzionale)**

Rulli di protezione per l'inizio o la fine delle rulliera



**Rulli di inserimento a sinistra  
VE 3000 / VE 4000  
(Opzionale)**

Rulli di protezione per l'inizio o la fine delle rulliera



**Regolazione dell'inclinazione da 0° a 8°  
VE 3000 / VE 4000  
(Opzionale)**

Regolazione pneumatica dell'inclinazione da 0° a 8°



**Protezione del profilo  
VE 3000 (Opzionale)**

Protezione del profilo per i rulli portanti 200 mm. Rulli portanti con tubo di protezione applicato



**Protezione del profilo  
VE 4000 (Opzionale)**

Protezione del profilo per i rulli portanti 200 mm. Rulli portanti con tubo di protezione applicato



**Unità mobile  
VE 3000 / VE 4000  
(Opzionale)**

Unità mobile con ruote sul bordino e freno fisso



**Binario  
VE 3000 / VE 4000  
(Opzionale)**

Binari di 2,0 m a sinistra e a destra



**Regolazione  
dell'altezza VE 3000/60  
(Opzionale)**

Regolazione in altezza continua,  
L = 500 mm

**MODELLI**

**DIMENSIONE E PESO**
**VE 3000 / VE 4000 / VE 3000/60**

Lunghezza (mm)	4.410 / 5.440 / 3.050
Larghezza (mm)	1.180 / 1.180 / 900
Altezza (mm)	2.600
Larghezza della rulliera inferiore (mm)	200 / 200 / 120
Peso (kg)	470 / 580 / 370

**BLOCCAGGIO PEZZO**
**VE 3000 / VE 4000 / VE 3000/60**

Larghezza massima di serraggio (mm)	3.000 / 4.000 / 2.800
Larghezza minima di serraggio (mm)	400 / 390 / 390
Altezza delle barre di serraggio (mm)	2.300
Larghezza delle barre di serraggio (mm)	120 / 200 / 100

**VE 3000/60**

Centraggio pneumatico





Incluso ● disponibile ○

**Voilàp S.p.A.**  
Via Archimede, 10  
41019 - Limidi di Soliera (MO)  
ITALY

Tel 059 895411  
Fax: 059 859404  
P.IVA e C.F. 02057270361  
info@somecopvc.com  
www.somecopvc.com

The right to make technical alterations is reserved.