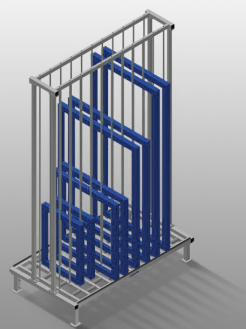


RFR 10

Sistemi di scaffali

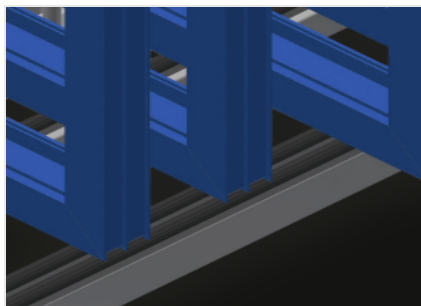


Scaffale per l'immagazzinaggio di elementi di telaio. Solida struttura in acciaio. Scaffale per l'immagazzinaggio di telai. Gli elementi sono direttamente accessibili singolarmente. Sviluppato appositamente per l'integrazione in linee di montaggio. Accesso possibile su entrambi i lati. Supporto da pavimento dotato di profilo a fungo. Aste separatrici con tubo di protezione applicato. Opzione: rulli e maniglia per RFR 10/FFR 10.



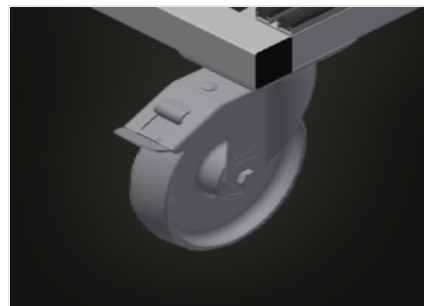
Scomparti

Tutte le superfici di appoggio presentano un rivestimento in PVC antiscivolo per evitare di danneggiare la superficie dei profili durante l'immagazzinaggio



Supporto

Superficie di appoggio inferiore rivestita di un profilo a fungo per evitare di danneggiare il profilo



Ruote orientabili compl. (Opzionale)

Due ruote orientabili con dispositivo di arresto, due ruote fisse, liberamente traslabili, diametro dei rulli di scorrimento 125 mm

**CARATTERISTICHE**

Lunghezza (mm)	1.650
Larghezza (mm)	1.000
Altezza (mm)	2.965
Scomparti	10
Larghezza scomparto (mm)	130
Altezza scomparto (mm)	2.600
Peso (kg)	230
Capacità di carico (kg)	800
Supporto pavimento dotato di profilo in gomma	<input checked="" type="checkbox"/>
Divisori scomparti coperti da tubo di protezione	<input checked="" type="checkbox"/>
Ruote e maniglia	<input type="checkbox"/>

Incluso disponibile