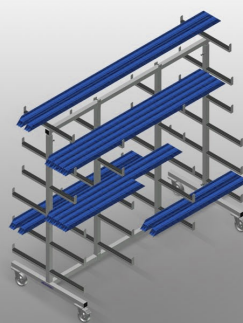


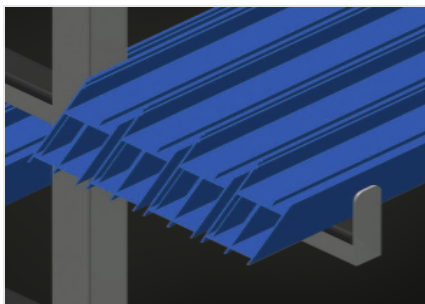


## *PWW 2000*

Carrelli di lavoro

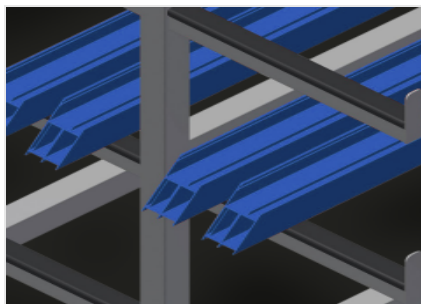


Carrello per l'immagazzinaggio orizzontale e il trasporto di profili. Solida struttura in acciaio. Trasporto dei profili orizzontale. Bracci di supporto rivestiti in gomma. Carrello con ripiani per profili sui due lati. Sei ripiani per montante. Due montanti centrali. Quattro ruote orientabili, due delle quali con freno fisso. Opzione: singolo montante centrale.



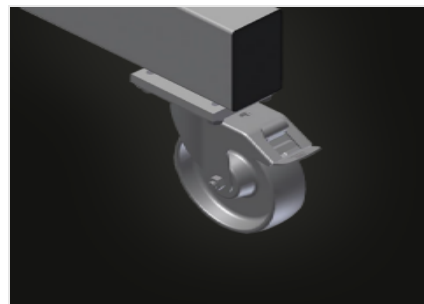
**Facili operazioni di carico e scarico**

Rapido accesso grazie all'immagazzinaggio ordinato



**Bracci di supporto**

Bracci di supporto rivestiti in gomma, montante centrale traslabile



**Ruote orientabili**

Le quattro ruote orientabili, due delle quali con freno fisso, offrono un'elevata mobilità e sono facili e sicure da maneggiare



**Singolo montante centrale (Opzionale)**

Montante centrale aggiuntivo

**CARATTERISTICHE**

Lunghezza (mm)	2.000
Larghezza (mm)	900
Altezza (mm)	1.960
Ripiani	11
Larghezza interna (mm)	260
Larghezza ripiano inferiore (mm)	420
Larghezza ripiano superiore (mm)	300
Peso (kg)	75
Capacità di carico (kg)	350
Diametro ruote girevoli (mm)	125
Ruote girevoli	4
Ruote girevoli con fermo di bloccaggio	2
Montante centrale	2
Montante centrale singolo	<input type="radio"/>

Incluso ●    disponibile ○