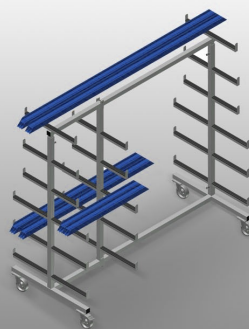




PWW 1000

Carrelli di lavoro

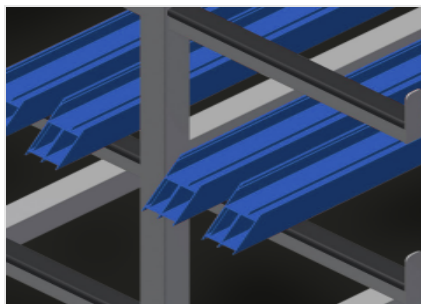


Carrello per l'immagazzinaggio orizzontale e il trasporto di profili. Solida struttura in acciaio. Trasporto dei profili orizzontale. Bracci di supporto rivestiti in gomma. Carrello con ripiani per profili sui due lati. Sei ripiani per montante. Un montante centrale. Quattro ruote orientabili, due delle quali con freno fisso. Opzione: singolo montante centrale.



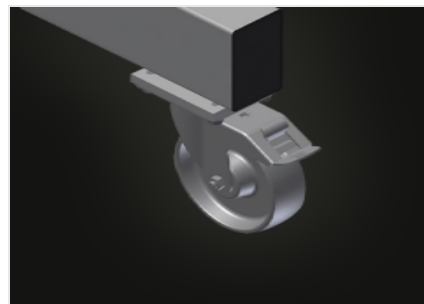
Facili operazioni di carico e scarico

Rapido accesso grazie all'immagazzinaggio ordinato



Bracci di supporto

Bracci di supporto rivestiti in gomma, montante centrale traslabile



Ruote orientabili

Le quattro ruote orientabili, due delle quali con freno fisso, offrono un'elevata mobilità e sono facili e sicure da maneggiare



Singolo montante centrale (Opzionale)

Montante centrale aggiuntivo

**PWW 1000 / CARRELLI DI LAVORO****CARATTERISTICHE**

Lunghezza (mm)	1.625
Larghezza (mm)	900
Altezza (mm)	1.960
Ripiani	11
Larghezza interna (mm)	260
Larghezza ripiano inferiore (mm)	420
Larghezza ripiano superiore (mm)	300
Peso (kg)	60
Capacità di carico (kg)	350
Diametro ruote girevoli (mm)	125
Ruote girevoli	4
Ruote girevoli con fermo di bloccaggio	2
Montante centrale	1
Montante centrale singolo	<input type="radio"/>

Incluso ● disponibile ○