

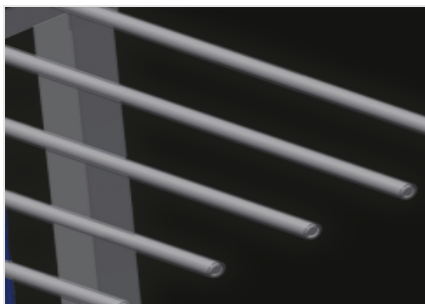


PWS 1400

Carrelli di lavoro

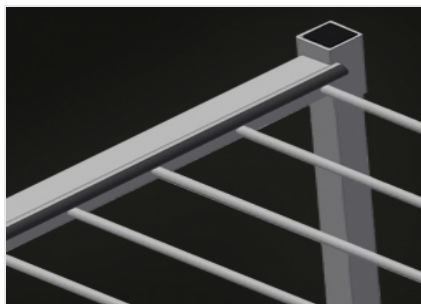


Carrello per l'immagazzinaggio verticale e il trasporto di profili in alluminio. Solida struttura in acciaio. Ideale per il trasporto e l'immagazzinaggio temporaneo di ingombro ridotto di ritagli di profili. Trasporto dei profili verticale. Sufficiente per 30-40 barre di profili. Separatori regolabili in altezza. Ripiano inferiore con listelli in gomma. Separatori con tubo di protezione. Appoggio posteriore con listelli in gomma. Quattro ruote orientabili, due delle quali con freno fisso.



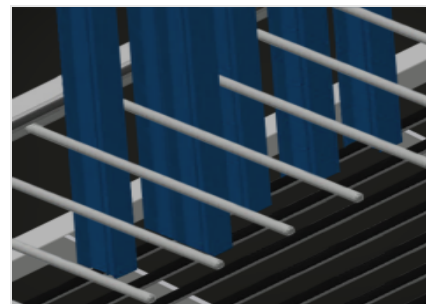
Separatori con protezione in PVC

Separatori regolabili in altezza. Tutte le superfici di appoggio presentano un rivestimento in PVC antiscivolo per evitare di danneggiare la superficie dei profili durante l'immagazzinaggio



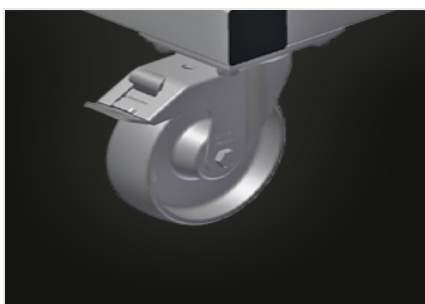
Sostegno portiere con listello in gomma

Superficie di appoggio rivestita di un profilo in gomma per evitare di danneggiare il profilo



Superficie inferiore con listello in gomma

Superficie di appoggio inferiore rivestita di un profilo in gomma per evitare di danneggiare il profilo



Ruote orientabili

Le quattro ruote orientabili, due delle quali con freno fisso, offrono un'elevata mobilità e sono facili e sicure da maneggiare

PWS 1400 / CARRELLI DI LAVORO**CARATTERISTICHE**

Lunghezza (mm)	1.440
Larghezza (mm)	790
Altezza (mm)	1.360
Separatori	2
Scomparti	9
Diametro ruote girevoli (mm)	125
Larghezza scomparto (mm)	120
Profondità scomparto (mm)	540
Altezza d'appoggio (mm)	1.150
Peso (kg)	72
Capacità di carico (kg)	350
Quantità di barre profilo	30 - 40
Carrello di trasporto profili con carico su un lato	●
Separatori con tubo di protezione	●
Piano di appoggio inferiore con strisce di gomma	●
Supporto posteriore con strisce di gomma	●

Incluso ● disponibile ○