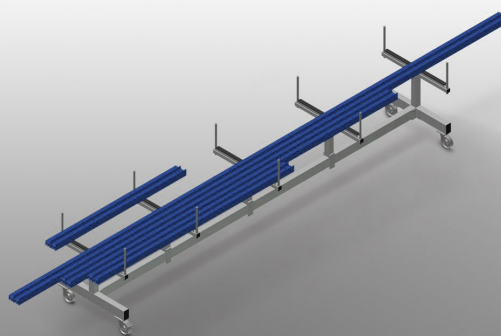


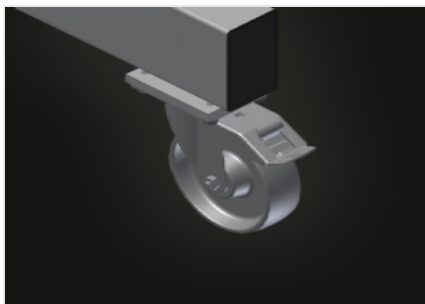


PLW 4000

Carrelli di lavoro

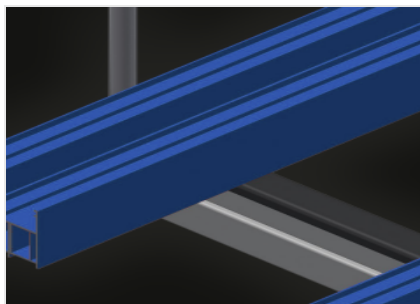


Carrello per l'immagazzinaggio e il trasporto di profili. Solida struttura in acciaio. Carrello per il trasporto e l'immagazzinaggio di barre di profili prima e dopo la troncatura. Rapido accesso grazie all'immagazzinaggio ordinato. Trasporto ideale per la costruzione di facciate. Il carrello può essere usato anche come magazzino temporaneo mobile, per esempio davanti a una troncatrice bilama o a un centro di lavoro. Bracci di supporto del profilo mobili. Supporto del profilo con rivestimento in gomma. Quattro ruote orientabili, due delle quali con freno fisso.



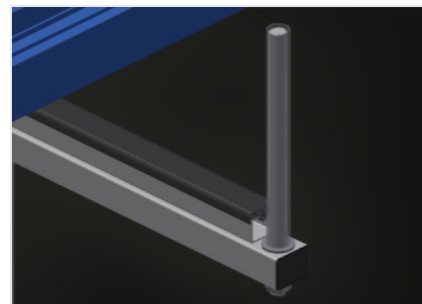
Ruote orientabili

Le quattro ruote orientabili, due delle quali con freno fisso, offrono un'elevata mobilità e sono facili e sicure da maneggiare



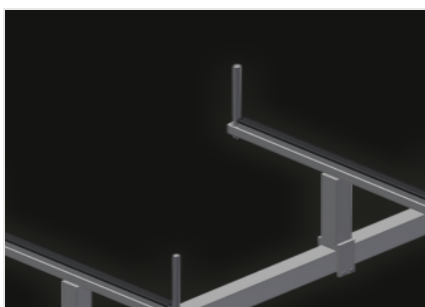
Superficie di appoggio

Superficie di appoggio rivestita di un profilo in gomma per evitare di danneggiare il profilo



Limitatore con protezione in PVC

Limitatori verticali con protezione in PVC, per evitare di danneggiare il profilo e di farlo scivolare e cadere



Supporto del profilo

Supporto del profilo traslabile

**PLW 4000 / CARRELLI DI LAVORO****CARATTERISTICHE**

Lunghezza (mm)	4.000
Larghezza (mm)	800
Altezza (mm)	900
Larghezza dei bracci di supporto (mm)	750
Altezza dei limitatori (mm)	270
Peso (kg)	100
Capacità di carico (kg)	600
Diametro ruote girevoli (mm)	125
Ruote girevoli	4
Ruote girevoli con fermo di bloccaggio	2

Incluso ● disponibile ○