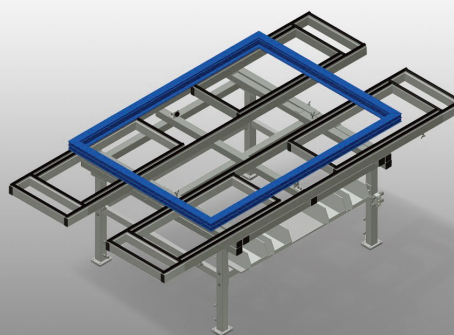


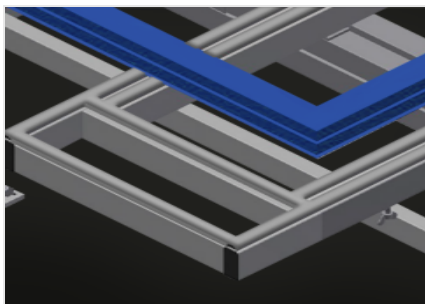


MTA 3000

Banchi di montaggio

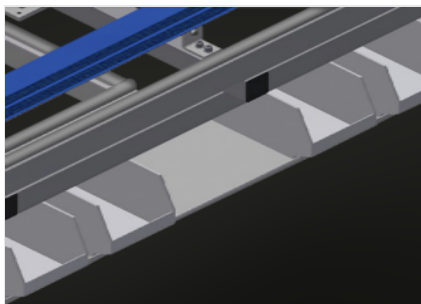


Banco di montaggio estraibile per tutti i lavori su telai e ante. Solida struttura in acciaio. Banco di montaggio universale. Estraibile in quattro direzioni. Ideale per grandi elementi. Regolabile in altezza. Supporto del tavolo con listelli scorrevoli in PVC. Pratico ripiano sotto banco. Quattro cassette in PVC per accessori piccoli, ferramenta e viti. Attacco dell'aria compressa quadruplo. Facilità di montaggio in un sistema modulare. Opzioni: su richiesta fornibile anche con listelli a spazzola; su richiesta fornibile anche con listelli con feltro (per profili in legno); su richiesta fornibile anche con listelli in gomma (per profili in alluminio); ruote orientabili (compl.).



Superficie di appoggio

Supporto del tavolo con listelli scorrevoli in PVC



Ripiano

Pratico ripiano sotto banco con quattro cassette in PVC per accessori piccoli, ferramenta e viti



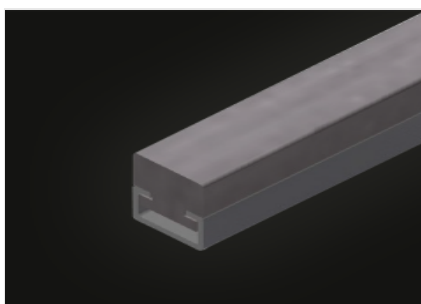
Regolazione dell'altezza

Regolabile in altezza, altezza di lavoro regolabile tramite i piedini da 850 a 1.000 mm



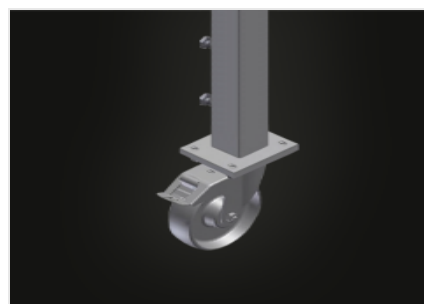
Listelli a spazzola (Opzionale)

Piano di appoggio con listelli a spazzola



Listelli in feltro (Opzionale)

Piano di appoggio con listelli in feltro



Ruote orientabili (Opzionale)

Unità mobile con due ruote orientabili, con freno rotante e freno e due ruote fisse

**CARATTERISTICHE**

Lunghezza (mm)	2.400 ÷ 4.000
Larghezza (mm)	1.300 ÷ 1.900
Altezza (mm)	850 ÷ 1.000
Peso (kg)	160
Altezza regolabile	<input checked="" type="checkbox"/>
Ripiano sotto la superficie del tavolo	<input checked="" type="checkbox"/>
Contenitori in PVC	4
Attacco quadruplo aria compressa	<input checked="" type="checkbox"/>
Piano di appoggio con listelli a spazzola	<input type="checkbox"/>
Piano di appoggio con listelli in feltro	<input type="checkbox"/>
Piano di appoggio con listelli in gomma	<input type="checkbox"/>
Ruote orientabili Stand Alone (2 orientabili + 2 fisse)	<input type="checkbox"/>

Incluso disponibile