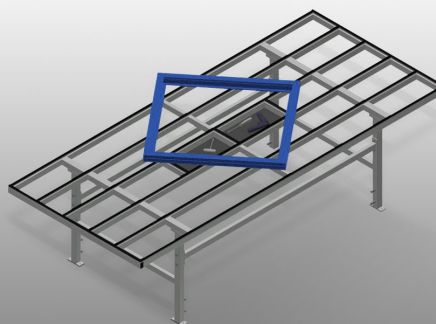




## *MST 3000*

Banchi di montaggio



Banco di montaggio estraibile per tutti i lavori su telai e ante. Solida struttura in acciaio. Banco di montaggio per tutti i lavori su telai e ante. Trasporto dei telai orizzontale. Piano di appoggio per riporre utensili e accessori. Regolabile in altezza. Supporto del tavolo con listelli scorrevoli in PVC. Facilità di montaggio in un sistema modulare. Opzioni: su richiesta fornibile anche con listelli a spazzola; su richiesta fornibile anche con listelli con feltro (per profili in legno); su richiesta fornibile anche con listelli in gomma (per profili in alluminio); attacco dell'aria compressa quadruplo.



### Superficie di appoggio

Supporto del tavolo con listelli scorrevoli in PVC



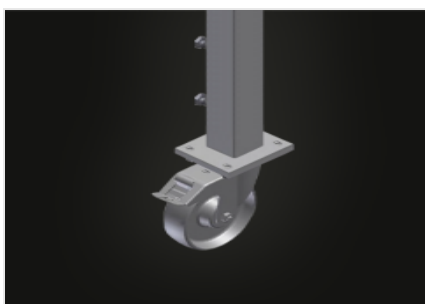
### Piano di appoggio

Piano di appoggio per utensili e accessori



### Regolazione dell'altezza

Regolabile in altezza, altezza di lavoro regolabile tramite i piedini da 850 a 1.000 mm



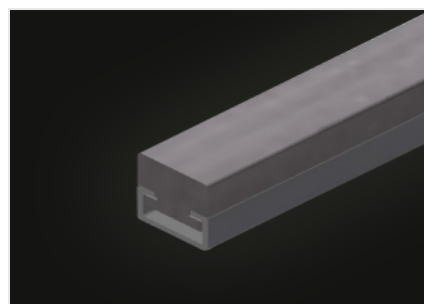
### Ruote orientabili (Opzionale)

Unità mobile con due ruote orientabili, con freno rotante e freno e due ruote fisse



### Listelli a spazzola (Opzionale)

Piano di appoggio con listelli a spazzola



### Listelli in feltro (Opzionale)

Piano di appoggio con listelli in feltro



MST 3000 / BANCHI DI MONTAGGIO

CARATTERISTICHE

Lunghezza (mm)	3.000
Larghezza (mm)	1.300
Altezza (mm)	850 ÷ 1.000
Peso (kg)	110
Altezza regolabile	<input checked="" type="radio"/>
Piano di appoggio per riporre utensili e accessori	<input checked="" type="radio"/>
Piano di appoggio con listelli a spazzola	<input type="radio"/>
Piano di appoggio con listelli in feltro	<input type="radio"/>
Piano di appoggio con listelli in gomma	<input type="radio"/>
Ruote orientabili Stand Alone (2 orientabili + 2 fisse)	<input type="radio"/>
Attacco quadruplo aria compressa	<input type="radio"/>

Incluso  disponibile