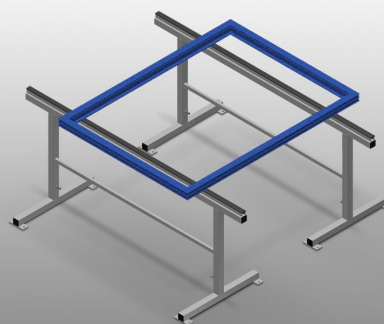


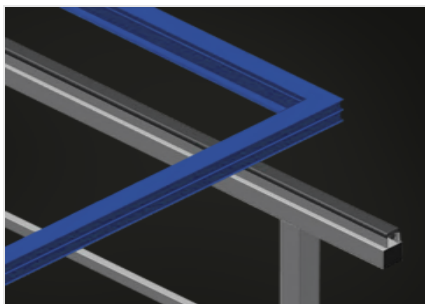


MB 2000

Banchi di montaggio

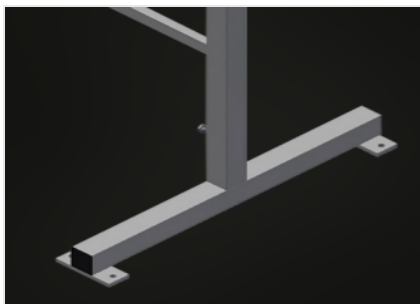


Cavalletti di montaggio per lavorare su grandi elementi di finestre. Solida struttura in acciaio. Cavalletto di montaggio lungo 2,0 m. Facilità di montaggio in un sistema modulare. Supporto per profilo di gomma. Kit di cavalletti di montaggio (1 paio). Regolabile in altezza.



Superficie di appoggio

Appoggio con profilo in gomma



Regolazione dell'altezza

Regolabile in altezza da 850 a 1.000 mm

MB 2000 / BANCHI DI MONTAGGIO

CARATTERISTICHE

Lunghezza (mm)	2.000
Larghezza (mm)	700
Altezza (mm)	850 ± 1.000
Peso (kg)	40
Kit cavalletti di montaggio: 1 paio	●
Superficie di appoggio con profili in gomma	●
Lunghezza supporto di montaggio (m)	2

Incluso ● disponibile ○