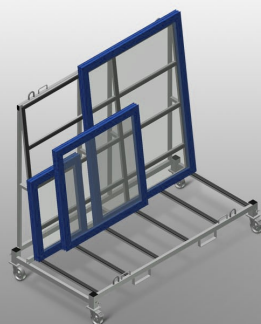


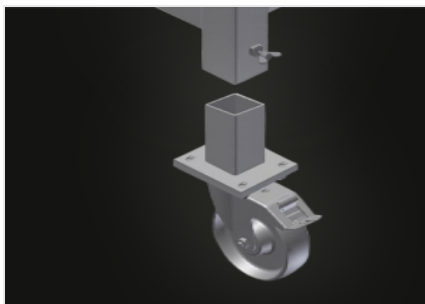


KW 4

Carrelli di lavoro

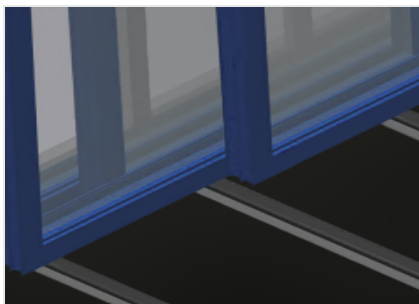


Carrello di lavoro per il trasporto interno all'azienda degli elementi di finestra. Solida struttura in acciaio. Carrello per trasporti interni all'azienda. Alloggiamento per il trasporto dell'elevatore. Quattro ganci per il trasporto con gru. Quattro supporti della cinghia di fissaggio. Supporto del profilo con rivestimento in gomma. Ruote orientabili rimovibili per una maggiore stabilità e sicurezza del carrello di lavoro sul pavimento. Quattro ruote orientabili, due delle quali con freno fisso.



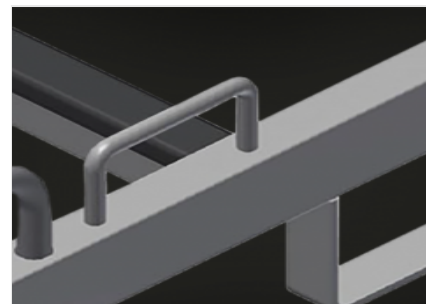
Ruote orientabili rimovibili

Ruote orientabili rimovibili per una maggiore stabilità e sicurezza del carrello di lavoro sul pavimento. Le quattro ruote orientabili, due delle quali con freno fisso, offrono un'elevata mobilità e sono facili e sicure da maneggiare



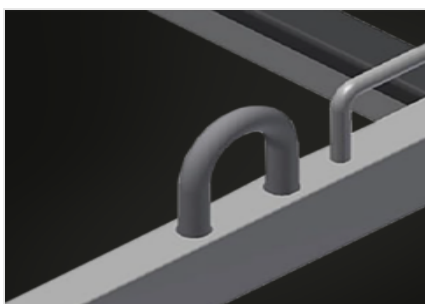
Supporto con profilo in gomma

Superficie di appoggio con profilo in gomma per evitare di danneggiare il profilo



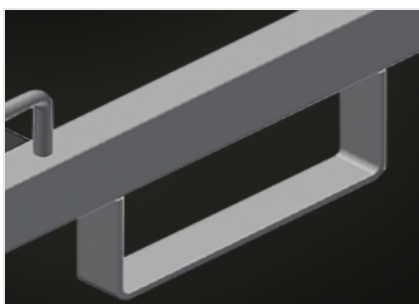
Supporto per cinghia di fissaggio

Con quattro supporti per cinghia di fissaggio



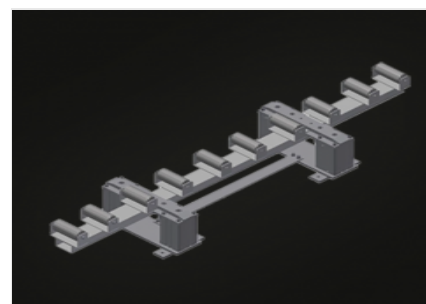
Ganci per gru

Con quattro ganci per gru



Staffa per carrello elevatore

Con quattro staffe per carrello elevatore



Stazione di sollevamento (Opzionale)

Stazione di sollevamento HBR 1600 per il trasbordo di finestre pesanti sul carrello di trasporto KW 4



KW 4 / CARRELLI DI LAVORO

CARATTERISTICHE

Lunghezza (mm)	2.000
Larghezza (mm)	1.000
Altezza (mm)	1.850
Peso (kg)	150
Capacità di carico (kg)	500
Diametro ruote girevoli (mm)	125
Ruote girevoli	4
Ruote girevoli con fermo di bloccaggio	2
Aperture per il trasporto con carrello elevatore	●
Ganci per il trasporto con gru	4
Punti di attacco per cinghie di fissaggio	4
Stazione di sollevamento per il trasporto di finestre pesanti	○

Incluso ● disponibile ○