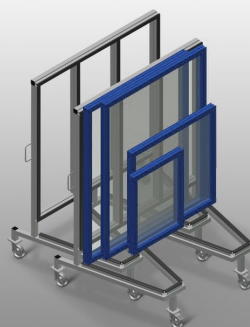


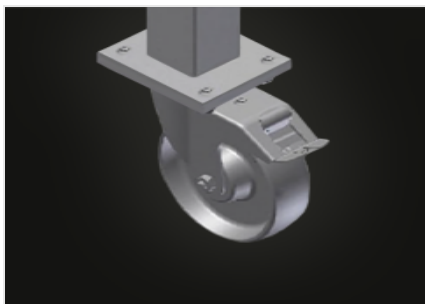


KW 3

Carrelli di lavoro

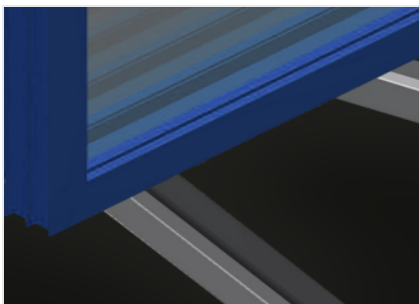


Carrello di lavoro per il trasporto interno all'azienda degli elementi di finestra. Solida struttura in acciaio. Per i trasporti interni all'azienda. Supporto del profilo con rivestimento in gomma. Richiudibile su se stesso quando è senza carico per ridurre l'ingombro. Quattro ruote orientabili, due delle quali con freno fisso.



Ruote orientabili

Le quattro ruote orientabili, due delle quali con freno fisso, offrono un'elevata mobilità e sono facili e sicure da maneggiare



Supporto con profilo in gomma

Superficie di appoggio con profilo in gomma per evitare di danneggiare il profilo



Staffa di trasporto

Staffa di trasporto spostabile su due lati



KW 3 / CARRELLI DI LAVORO

CARATTERISTICHE

Lunghezza (mm)	1.600
Larghezza (mm)	1.130
Altezza (mm)	1.960
Peso (kg)	90
Capacità di carico (kg)	400
Diametro ruote girevoli (mm)	125
Ruote girevoli	4
Ruote girevoli con fermo di bloccaggio	2
Impilabile orizzontalmente quando non è caricato	●

Incluso ● disponibile ○