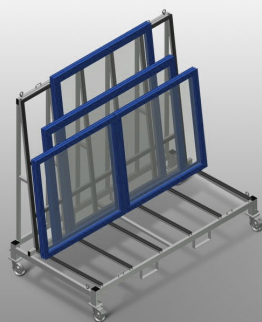


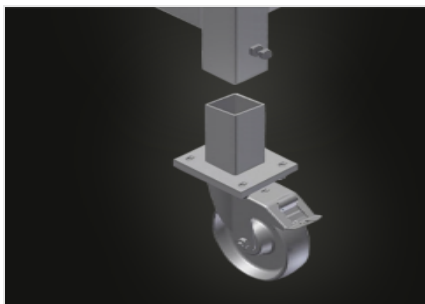


KW 2

Carrelli di lavoro

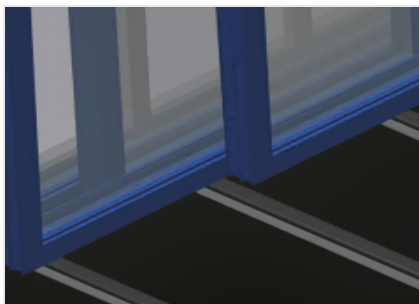


Carrello di lavoro per il trasporto interno all'azienda e su camion degli elementi di finestra. Solida struttura in acciaio. Carrello per il trasporto interno ed esterno all'azienda. Alloggiamento per il trasporto dell'elevatore. Quattro ganci per il trasporto con gru. Quattro supporti della cinghia di fissaggio. Supporto del profilo con rivestimento in gomma. Ruote orientabili rimovibili per una maggiore stabilità e sicurezza del carrello di lavoro sul camion. Quattro ruote orientabili, due delle quali con freno fisso.



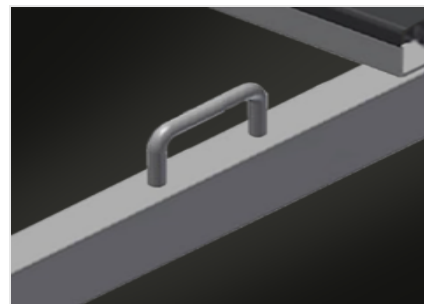
Ruote orientabili rimovibili

Ruote orientabili rimovibili per una maggiore stabilità e sicurezza del carrello di lavoro sul camion. Le quattro ruote orientabili, due delle quali con freno fisso, offrono un'elevata mobilità e sono facili e sicure da maneggiare



Supporto con profilo in gomma

Superficie di appoggio con profilo in gomma per evitare di danneggiare il profilo



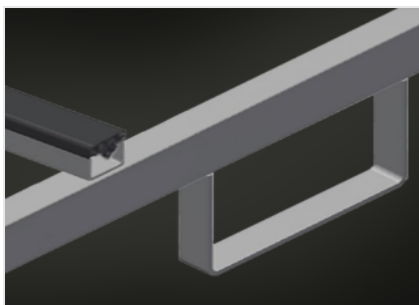
Supporto per cinghia di fissaggio

Con quattro supporti per cinghia di fissaggio



Ganci per gru

Con quattro ganci per gru



Staffa per carrello elevatore

Con quattro staffe per carrello elevatore



KW 2 / CARRELLI DI LAVORO

CARATTERISTICHE

Lunghezza (mm)	2.025
Larghezza (mm)	1.090
Altezza (mm)	1.880
Peso (kg)	130
Capacità di carico (kg)	600
Diametro ruote girevoli (mm)	125
Ruote girevoli	4
Ruote girevoli con fermo di bloccaggio	2
Aperture per il trasporto con carrello elevatore	●
Ganci per il trasporto con gru	4
Punti di attacco per cinghie di fissaggio	4
Carrello anche per il trasporto esterno	●
Altezza d'appoggio (mm)	1.500
Larghezza utile (mm)	800
Le ruote possono essere rimosse per la sistemazione del carrello su un autocarro	●

Incluso ● disponibile ○