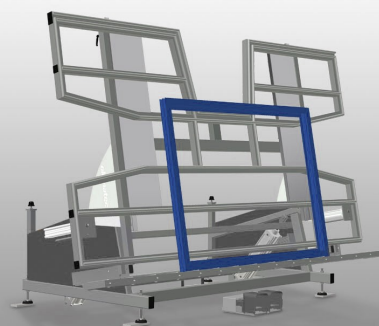
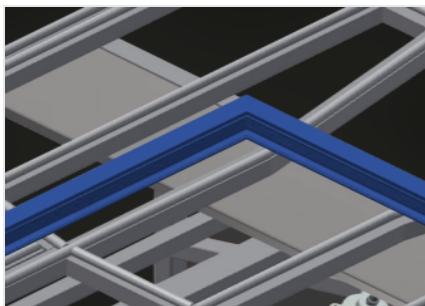


KTH 3000

Banchi di montaggio

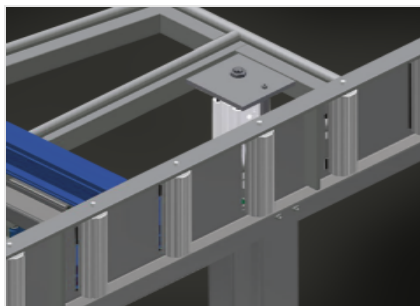


Banco di montaggio per il montaggio verticale e orizzontale. Solida struttura in acciaio. Importante nel passaggio dal trasporto verticale a quello orizzontale e viceversa. Ideale per il montaggio verticale e orizzontale. Posizioni intermedie regolabili in continuo per l'ergonomia del lavoro. Ribaltabile pneumaticamente. Regolabile in altezza in verticale pneumaticamente. Supporto del tavolo con listelli scorrevoli in PVC. Supporto a rulli abbassabile pneumaticamente. Due serrapezzi laterali pneumaticamente (abbassabile). Attacco dell'aria compressa quadruplo. Opzioni: su richiesta fornibile anche con listelli a spazzola; su richiesta fornibile anche con listelli con feltro (per profili in legno); su richiesta fornibile anche con listelli in gomma (per profili in alluminio); supporto tavolo superiore estraibile per KT/KTH 3000; protezione del profilo per i rulli portanti; serrapezzi aggiuntivo per KT/KTH 3000; unità mobile per KT/KTH/MS; binario 2,0 m.



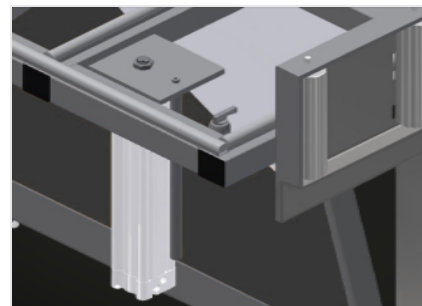
Superficie di appoggio

Supporto del tavolo con listelli scorrevoli in PVC



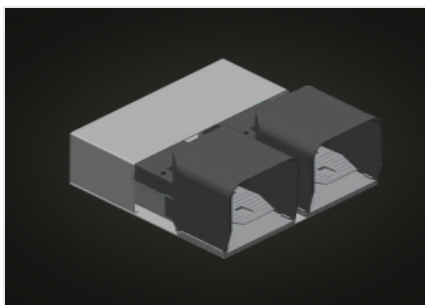
Supporto a rulli

Rulliera con abbassamento pneumatico, per permettere di lavorare liberamente in posizione orizzontale e di proseguire agevolmente il trasporto in posizione verticale



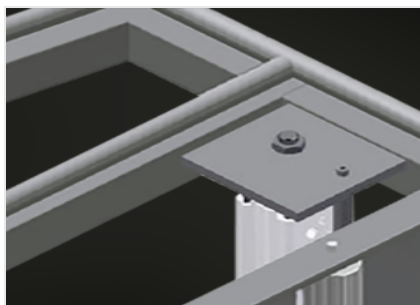
Serrapezzi

Due serrapezzi laterali per il fissaggio dell'elemento della finestra. Con valvola a leva manuale regolabile lateralmente. Altezza di serraggio dei profili 150 mm



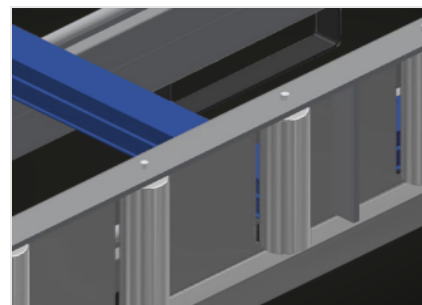
Pedale

Comando tramite valvola a pedale, orientamento orizzontale-verticale pneumatico, regolazione in altezza verticale pneumatica 500 mm



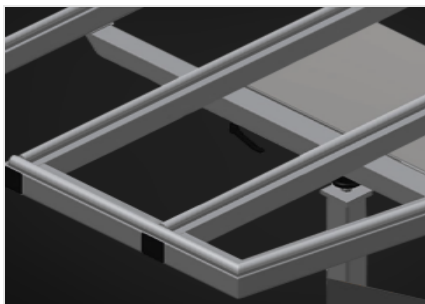
Serrapezzi aggiuntivo (Opzionale)

Serrapezzi aggiuntivo per KTH 3000 e KTH 4000. I serrapezzi aggiuntivi assicurano la sicurezza del fissaggio durante il lavoro



Protezione del profilo per i rulli portanti (Opzionale)

Protezione del profilo per i rulli portanti 200 mm (alluminio/16 x e alluminio/21 x). Rulliera con tubo di protezione sui rulli, protegge l'elemento della finestra nel trasporto in entrata e in uscita



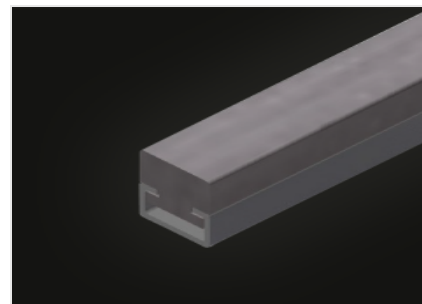
Appoggio del profilo estraibile (Opzionale)

Supporto tavolo superiore estraibile per KT/KTH 3000 e KT/KTH 4000. Supporto del tavolo di 500 mm estraibile verso l'alto per telai alti



Listelli a spazzola (Opzionale)

Piano di appoggio con listelli a spazzola



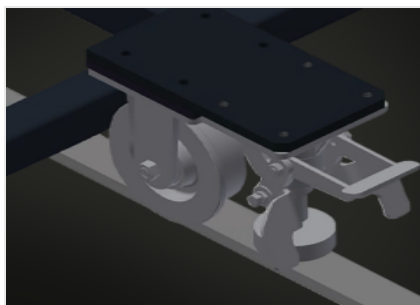
Listelli in feltro (Opzionale)

Piano di appoggio con listelli in feltro



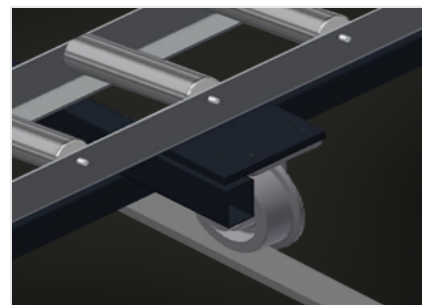
Listelli in gomma (Opzionale)

Supporto del tavolo profilo a fungo in gomma



Unità mobile (Opzionale)

Unità mobile per KT/KTH/MS/VE. Unità mobile con ruote sul bordino e freno fisso



Binario (Opzionale)

Binari di 2,0 m a sinistra e a destra

**KTH 3000 / BANCHI DI MONTAGGIO****CARATTERISTICHE**

Lunghezza (mm)	3.000
Larghezza (mm)	1.820
Altezza verticale (mm)	1.900
Regolazione pneumatica dell'altezza (mm)	500
Larghezza rulliera (mm)	200
Peso (kg)	330
Capacità di carico (kg)	200
Attacco quadruplo aria compressa	<input checked="" type="radio"/>
Pressione aria d'esercizio (bar)	7
Consumo d'aria ca. (l/min.)	35
Regolazione pneumatica dell'altezza verticale	<input checked="" type="radio"/>
Inclinazione pneumatica	<input checked="" type="radio"/>
Morse laterali abbassabili pneumaticamente	2
Morse aggiuntive	<input type="radio"/>
Supporto tavolo espandibile	<input type="radio"/>
Unità mobile	<input type="radio"/>
Binario di 2,0 m a sinistra e a destra	<input type="radio"/>
Piano di appoggio con listelli a spazzola	<input type="radio"/>
Piano di appoggio con listelli in feltro	<input type="radio"/>
Piano di appoggio con listelli in gomma	<input type="radio"/>
Protezioni del profilo per i rulli portanti	<input type="radio"/>

Incluso disponibile