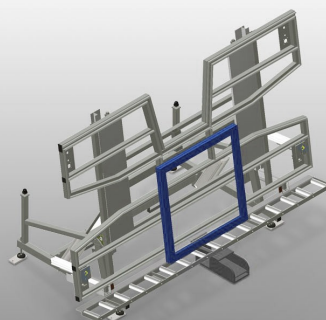
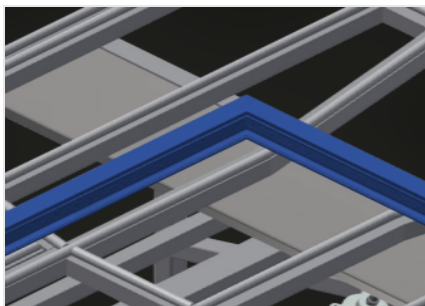


KT 4000

Banchi di montaggio

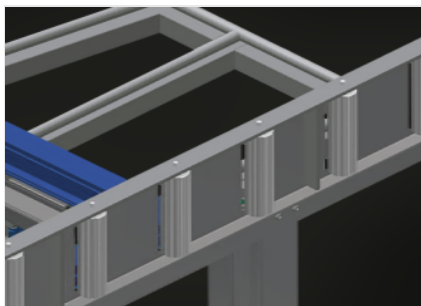


Banco di montaggio per il montaggio verticale e orizzontale. Solida struttura in acciaio. Importante nel passaggio dal trasporto verticale a quello orizzontale e viceversa. Ideale per il montaggio verticale e orizzontale. Ribaltabile pneumaticamente. Supporto del tavolo con listelli scorrevoli in PVC. Supporto a rulli abbassabile pneumaticamente. Attacco dell'aria compressa quadruplo. Opzioni: su richiesta fornibile anche con listelli a spazzola; su richiesta fornibile anche con listelli con feltro (per profili in legno); su richiesta fornibile anche con listelli in gomma (per profili in alluminio); supporto tavolo superiore estraibile per KT/KTH 4000; protezione del profilo per i rulli portanti; unità mobile per KT/KTH/MS/VE; binario 2,0 m.



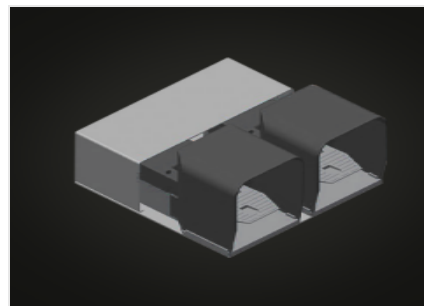
Superficie di appoggio

Supporto del tavolo con listelli scorrevoli in PVC



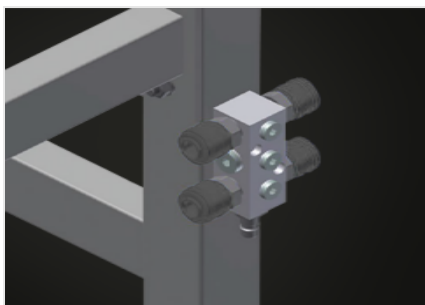
Supporto a rulli

Rulliera con abbassamento pneumatico, per permettere di lavorare liberamente in posizione orizzontale e di proseguire agevolmente il trasporto in posizione verticale



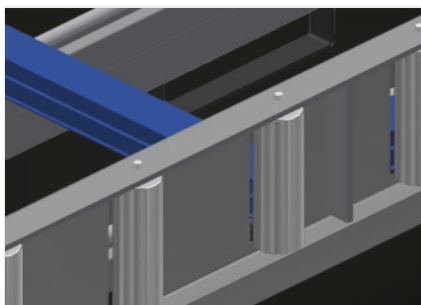
Pedale

Comando tramite valvola a pedale, orientamento orizzontale/verticale pneumatico



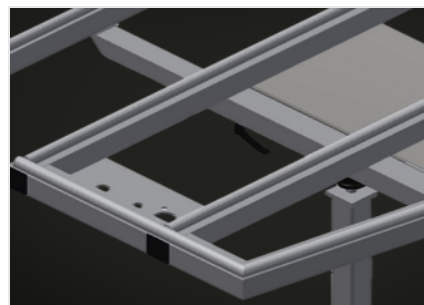
Attacco dell'aria compressa quadruplo

Attacco dell'aria compressa quadruplo per utensili ad aria compressa



Protezione del profilo per i rulli portanti (Opzionale)

Protezione del profilo per i rulli portanti 200 mm (alluminio/16 x e alluminio/21 x). Rulliera con tubo di protezione sui rulli, protegge l'elemento della finestra nel trasporto in entrata e in uscita



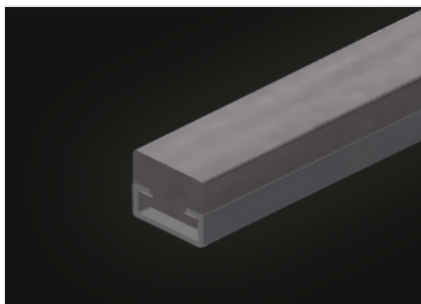
Appoggio del profilo estraibile (Opzionale)

Supporto tavolo superiore estraibile per KT/KTH 3000 e KT/KTH 4000. Supporto del tavolo di 500 mm estraibile verso l'alto per telai alti



**Listelli a spazzola
(Opzionale)**

Piano di appoggio con listelli a spazzola



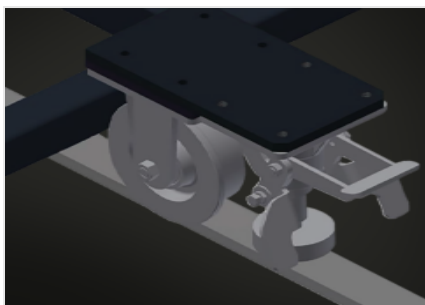
**Listelli in feltro
(Opzionale)**

Piano di appoggio con listelli in feltro



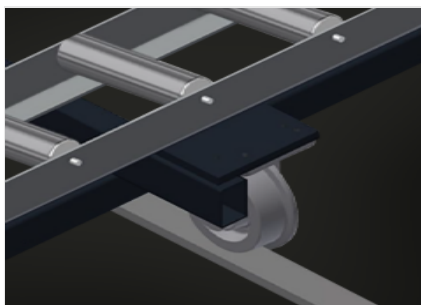
**Listelli in gomma
(Opzionale)**

Supporto del tavolo profilo a fungo in gomma



**Unità mobile
(Opzionale)**

Unità mobile per KT/KTH/MS/VE. Unità mobile con ruote sul bordino e freno fisso



Binario (Opzionale)

Binari di 2,0 m a sinistra e a destra



KT 4000 / BANCHI DI MONTAGGIO

CARATTERISTICHE

Lunghezza (mm)	4.000
Larghezza (mm)	1.820
Altezza verticale (mm)	1.900
Regolazione pneumatica dell'altezza (mm)	500
Larghezza rulliera (mm)	200
Peso (kg)	380
Capacità di carico (kg)	200
Attacco quadruplo aria compressa	<input checked="" type="radio"/>
Pressione aria d'esercizio (bar)	7
Consumo d'aria ca. (l/min.)	35
Inclinazione pneumatica	<input checked="" type="radio"/>
Supporto tavolo espandibile	<input type="radio"/>
Unità mobile	<input type="radio"/>
Binario di 2,0 m a sinistra e a destra	<input type="radio"/>
Piano di appoggio con listelli a spazzola	<input type="radio"/>
Piano di appoggio con listelli in feltro	<input type="radio"/>
Piano di appoggio con listelli in gomma	<input type="radio"/>
Protezioni del profilo per i rulli portanti	<input type="radio"/>

Incluso disponibile