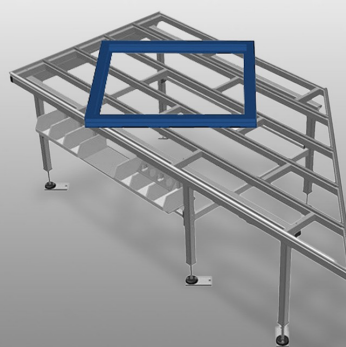




HT 2045 R

Banchi di montaggio

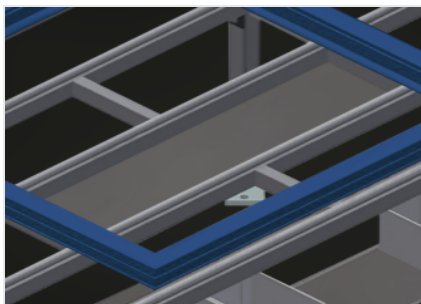


Banco orizzontale per tutti i lavori su telai e ante. Solida struttura in acciaio. Banco di lavoro con piano inclinato, viene utilizzato come passaggio nella linea di produzione o come zona di appoggio temporaneo. Banco di montaggio per tutti i lavori su telai e ante. Supporto del tavolo con listelli scorrevoli in PVC. Piano di appoggio per utensili e accessori. Regolabile in altezza. Facilità di montaggio in un sistema modulare.



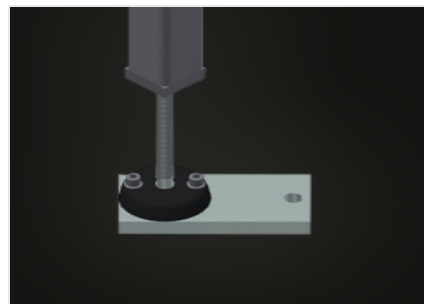
Superficie di appoggio

Supporto del tavolo con listelli scorrevoli in PVC



Piano di appoggio

Piano di appoggio per utensili e accessori



Regolazione dell'altezza

Regolabile in altezza, altezza di lavoro regolabile tramite i piedini da 850 a 1.000 mm



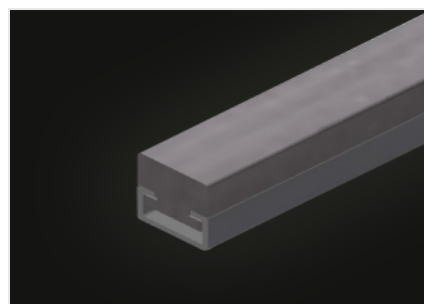
Ripiano (Opzionale)

Ripiano con 6 cassette in PVC per accessori piccoli, ferramenta e viti



Listelli a spazzola (Opzionale)

Piano di appoggio con listelli a spazzola



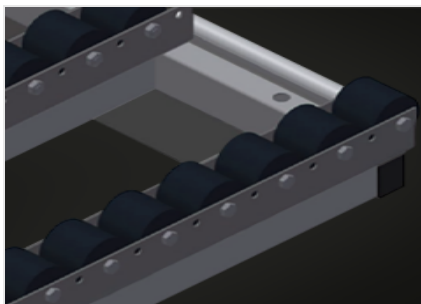
Listelli in feltro (Opzionale)

Piano di appoggio con listelli in feltro



Listelli in gomma (Opzionale)

Piano di appoggio con listelli in gomma



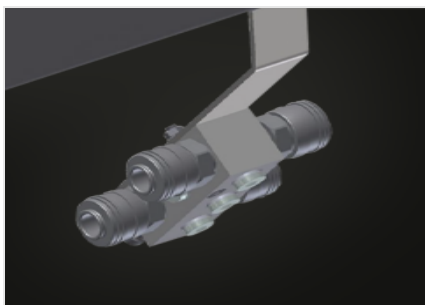
Supporto a rulli compl. (Opzionale)

Rullino in PVC duro con rivestimento in poliammide, con cuscinetti scorrevoli, portata per rullo 60 kg, facilità di trasporto e di manovra per gli elementi in PVC



Portautensili (Opzionale)

Portautensili per utensili pneumatici ed elettrici



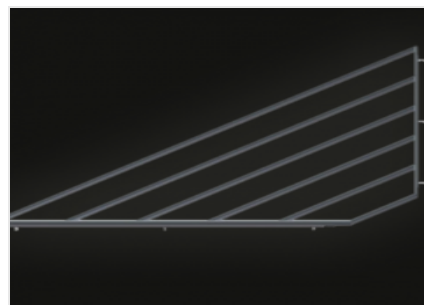
Attacco dell'aria compressa quadruplo (Opzionale)

Attacco dell'aria compressa quadruplo per utensili ad aria compressa



Supporto romboidale compl. per 90° (Opzionale)

Il piano di appoggio romboidale è disponibile nelle versioni con listelli scorrevoli in plastica, con listelli a spazzola, con listelli in feltro, con listelli in gomma oppure con supporto a rulli



Supporto triangolare compl. per uso in linea (Opzionale)

Il piano di appoggio triangolare è disponibile nelle versioni con listelli scorrevoli in plastica, con listelli a spazzola, con listelli in feltro, con listelli in gomma oppure con supporto a rulli

**HT 2045 R / BANCHI DI MONTAGGIO****CARATTERISTICHE**

Lunghezza (mm)	2.850
Larghezza (mm)	1.300
Altezza (mm)	850 + 1.000
Peso (kg)	100
Altezza regolabile	<input checked="" type="checkbox"/>
Piano di appoggio per riporre utensili e accessori	<input checked="" type="checkbox"/>
Superficie appoggio del tavolo con listelli scorrevoli in plastica	<input checked="" type="checkbox"/>
Piano di appoggio con listelli a spazzola	<input type="checkbox"/>
Piano di appoggio con listelli in feltro	<input type="checkbox"/>
Piano di appoggio con listelli in gomma	<input type="checkbox"/>
Supporto rulli	<input type="checkbox"/>
Portautensili	<input type="checkbox"/>
Attacco quadruplo aria compressa	<input type="checkbox"/>
Ripiani di supporto	<input type="checkbox"/>
Supporto romboidale per 90°	<input type="checkbox"/>
Piano di appoggio con listelli a spazzola per supporto romboidale	<input type="checkbox"/>
Piano di appoggio con listelli in feltro per supporto romboidale	<input type="checkbox"/>
Piano di appoggio con listelli in gomma per supporto romboidale	<input type="checkbox"/>
Supporto a rulli per supporto romboidale 90°	<input type="checkbox"/>
Supporto triangolare	<input type="checkbox"/>
Piano di appoggio con listelli a spazzola per supporto triangolare	<input type="checkbox"/>
Piano di appoggio con listelli in feltro per supporto triangolare	<input type="checkbox"/>
Piano di appoggio con listelli in gomma per supporto triangolare	<input type="checkbox"/>
Supporto a rulli per supporto triangolare	<input type="checkbox"/>

Incluso disponibile