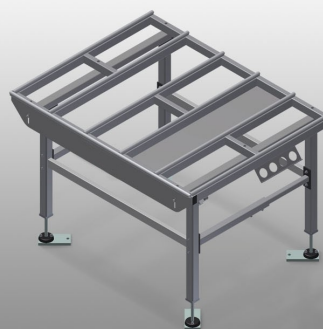




## *HT 1000*

Banchi di montaggio

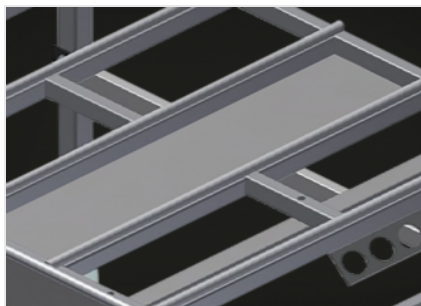


Banco orizzontale per tutti i lavori su telai e ante. Solida struttura in acciaio. Supporto del tavolo con listelli scorrevoli in PVC. Piano di appoggio per utensili e accessori. Regolabile in altezza. Facilità di montaggio in un sistema modulare. Opzioni: su richiesta fornibile anche con listelli a spazzola; su richiesta fornibile anche con listelli con feltro (per elementi in legno); su richiesta fornibile anche con listelli in gomma (per elementi in alluminio); supporto a rulli; portautensili; attacco dell'aria compressa quadruplo.



**Superficie di appoggio**

Supporto del tavolo con listelli scorrevoli in PVC



**Piano di appoggio**

Piano di appoggio per utensili e accessori



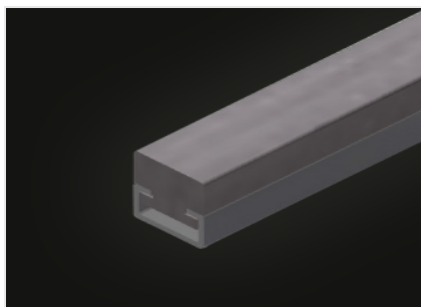
**Regolazione dell'altezza**

Regolabile in altezza, altezza di lavoro regolabile tramite i piedini da 850 a 1.000 mm



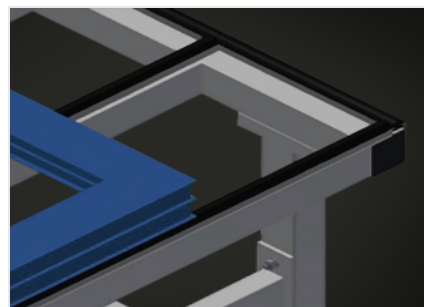
**Listelli a spazzola (Opzionale)**

Piano di appoggio con listelli a spazzola



**Listelli in feltro (Opzionale)**

Piano di appoggio con listelli in feltro



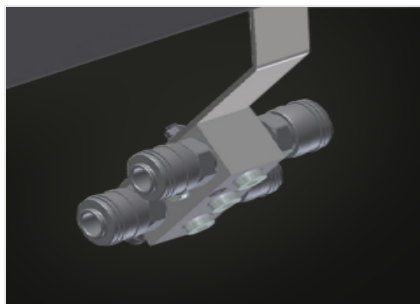
**Listelli in gomma (Opzionale)**

Piano di appoggio con listelli in gomma



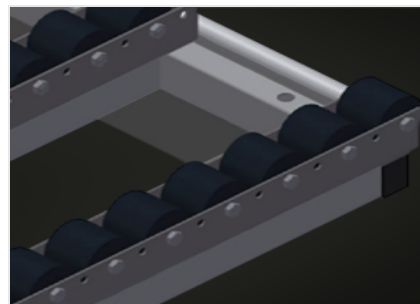
**Portautensili  
(Opzionale)**

Portautensili per utensili pneumatici ed elettrici



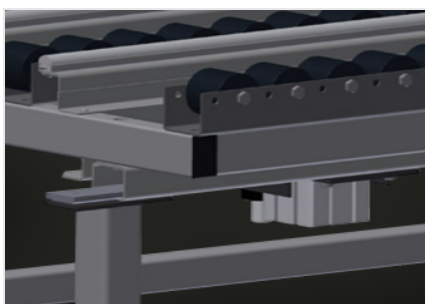
**Attacco dell'aria  
compressa quadruplo  
(Opzionale)**

Attacco dell'aria compressa quadruplo per utensili ad aria compressa



**Supporto a rulli compl.  
(Opzionale)**

Rullino in PVC duro con rivestimento in poliammide, con cuscinetti scorrevoli, portata per rullo 60 kg, facilità di trasporto e di manovra per gli elementi in PVC



**Dispositivo di  
sollevamento  
pneumatico (Opzionale)**

Dispositivo di sollevamento L = 1.000 mm



CARATTERISTICHE

Lunghezza (mm)	1.000
Larghezza (mm)	1.300
Altezza (mm)	850 ÷ 1.000
Peso (kg)	70
Piano di appoggio per riporre utensili e accessori	<input checked="" type="radio"/>
Superficie appoggio del tavolo con listelli scorrevoli in plastica	<input checked="" type="radio"/>
Piano di appoggio con listelli a spazzola	<input type="radio"/>
Piano di appoggio con listelli in feltro	<input type="radio"/>
Piano di appoggio con listelli in gomma	<input type="radio"/>
Supporto rulli	<input type="radio"/>
Portautensili	<input type="radio"/>
Attacco quadruplo aria compressa	<input type="radio"/>
Unità di sollevamento	<input type="radio"/>

Incluso  disponibile