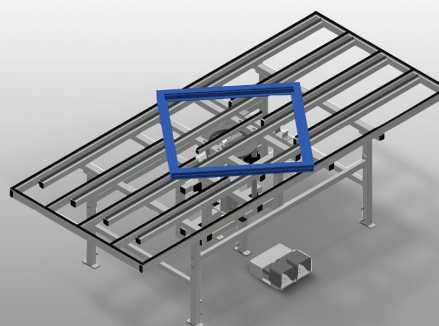


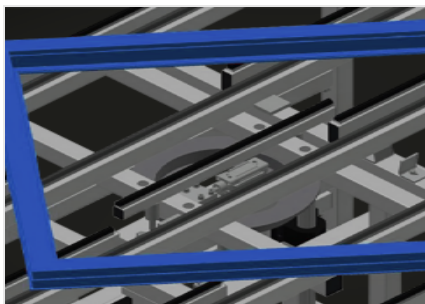


## HD 3000

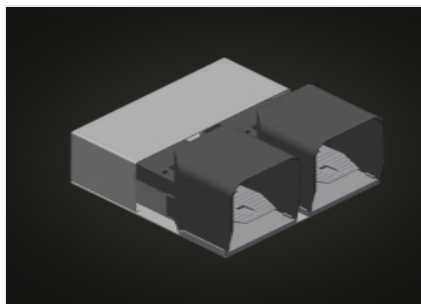
Banchi di montaggio



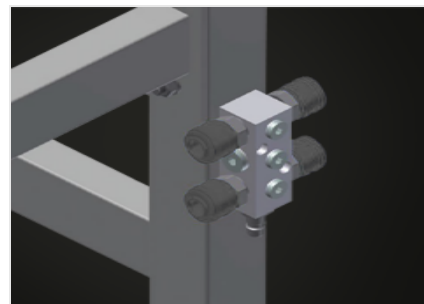
Tavolo di sollevamento girevole per il montaggio e l'inserimento delle guarnizioni. Solida struttura in acciaio. Ideale per il montaggio e l'inserimento delle guarnizioni. Regolabile in altezza. Banco interno regolabile in altezza pneumaticamente. Banco interno girevole con freno fisso pneumatico. Banco interno con listelli in gomma. Banco esterno con listelli scorrevoli in PVC. Attacco dell'aria compressa quadruplo. Opzione: su richiesta banco esterno fornibile anche con profilo in gomma (per profili in alluminio).

**Dispositivi di rotazione e di sollevamento**

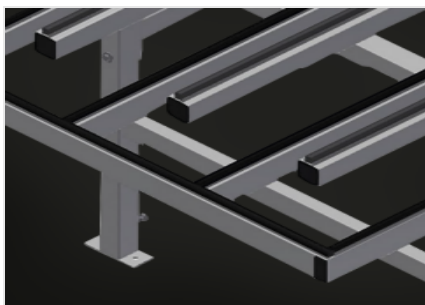
Pratico nel montaggio delle ferramenta così come nel montaggio finale e nell'inserimento delle guarnizioni. Banco interno regolabile in altezza pneumaticamente Banco interno girevole con freno fisso pneumatico

**Pedale**

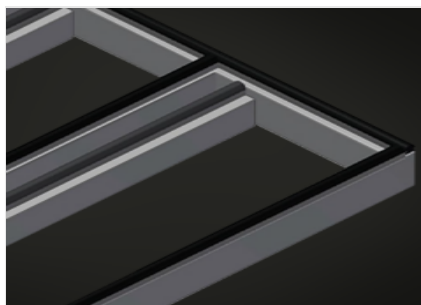
Comando tramite valvola a pedale

**Attacco dell'aria compressa quadruplo**

Attacco dell'aria compressa quadruplo per utensili ad aria compressa

**Superficie di appoggio**

Banco esterno con listelli scorrevoli in PVC. Banco interno con listelli in gomma

**Banco esterno con listelli in gomma (Opzionale)**

Supporto banco esterno profilo a fungo in gomma per HD 3000. Su richiesta banco esterno fornibile anche con profilo in gomma



HD 3000 / BANCHI DI MONTAGGIO

CARATTERISTICHE

Lunghezza (mm)	3.000
Larghezza (mm)	1.300
Peso (kg)	240
Capacità di carico (kg)	200
Altezza regolabile (mm)	850 ÷ 1.000
Pressione aria d'esercizio (bar)	7
Sollevamento pneumatico del banco interno (mm)	150
Consumo d'aria ca. (l/min.)	35
Banco esterno con strisce in gomma	<input type="radio"/>

Incluso  disponibile