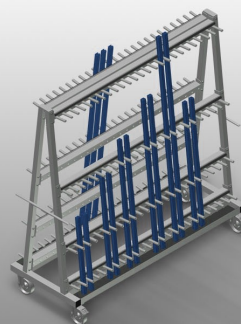


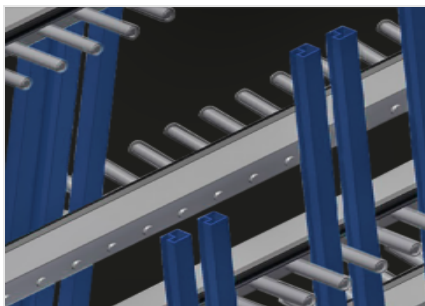


## GLW 48

Carrelli di lavoro

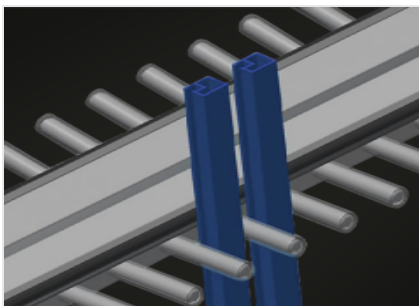


Carrello per profili per l'immagazzinaggio verticale e il trasporto di fermavetri in alluminio. Solida struttura in acciaio. Carrello per profili a due lati per l'immagazzinaggio verticale e il trasporto di fermavetri. Rapido accesso ai fermavetri preclassificati. Quattro rastrelliere classificatrici con suddivisione rigida. Separatori con tubo di protezione applicato. Ripiano inferiore rivestito di gomma protettiva. Appoggio posteriore con listelli in gomma. 24 scomparti su ogni lato. Staffa di trasporto su due lati. Quattro ruote orientabili, due delle quali con freno fisso.



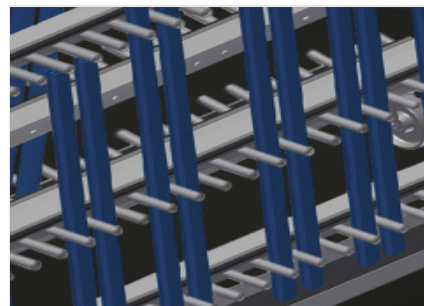
### **Separatori con protezione in PVC**

Tutte le superfici di appoggio presentano un rivestimento in PVC antiscivolo per evitare di danneggiare la superficie dei profili durante l'immagazzinaggio



### **Ripiano con listello in gomma**

Superficie di appoggio rivestita di un profilo in gomma per evitare di danneggiare il profilo



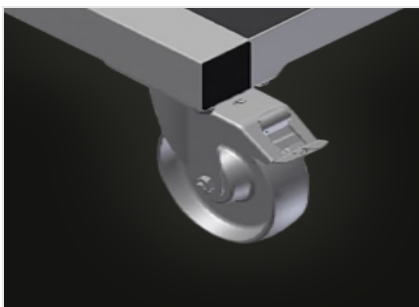
### **Ripiano con gomma protettiva**

Superficie di appoggio inferiore rivestita in gomma per evitare di danneggiare il profilo



### **Staffa di trasporto**

Staffa di trasporto spostabile su due lati



### **Ruote orientabili**

Le quattro ruote orientabili, due delle quali con freno fisso, offrono un'elevata mobilità e sono facili e sicure da maneggiare

**CARATTERISTICHE**

Lunghezza (mm)	1.620
Larghezza (mm)	650
Altezza (mm)	1.640
Scomparti	48
Separatori	8
Scomparti per lato	24
Larghezza scomparto (mm)	40
Profondità scomparto (mm)	90
Rastrelliera di smistamento a distanza fissa	4
Altezza d'appoggio (mm)	1.400
Peso (kg)	120
Capacità di carico (kg)	400
Diametro ruote girevoli (mm)	125
Ruote girevoli	4
Ruote girevoli con fermo di bloccaggio	2

Incluso ● disponibile ○