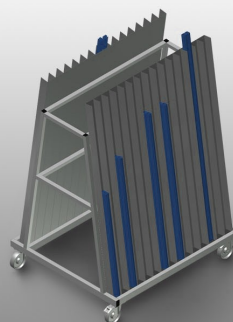
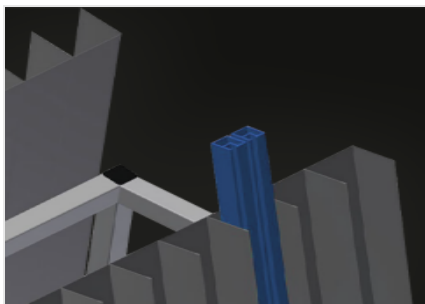


GLW 30

Carrelli di lavoro

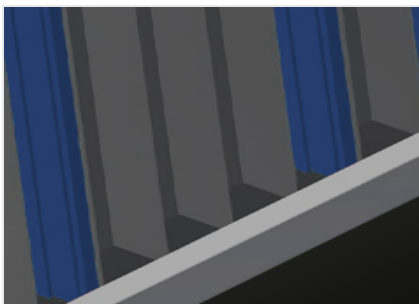


Carrello per fermavetri per il trasporto e la classificazione di fermavetri. Solida struttura in acciaio. Ideale per il trasporto verticale e la classificazione di fermavetri. Carrello per fermavetri con 30 scomparti. 15 scomparti per lato. Ripiano inferiore rivestito in gomma. Quattro ruote orientabili, due delle quali con freno fisso.



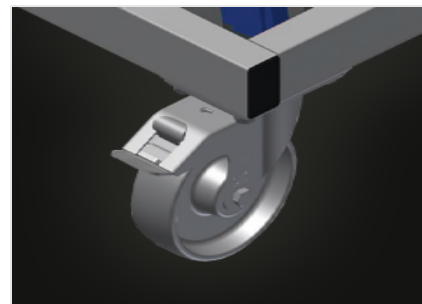
Scomparti

15 scomparti per lato per un totale di 30 scomparti. Larghezza scomparto 75 mm, Profondità scomparto 65 mm, Altezza d'appoggio 1.500 mm, Inclinazione d'appoggio 8°



Ripiano inferiore

Ripiano inferiore rivestito in gomma



Ruote orientabili

Le quattro ruote orientabili, due delle quali con freno fisso, offrono un'elevata mobilità e sono facili e sicure da maneggiare

**CARATTERISTICHE**

Lunghezza (mm)	1.185
Larghezza (mm)	1.000
Altezza (mm)	1.660
Scomparti	30
Scomparti per lato	15
Larghezza scomparto (mm)	75
Profondità scomparto (mm)	65
Peso (kg)	80
Capacità di carico (kg)	350
Diametro ruote girevoli (mm)	125
Ruote girevoli	4
Ruote girevoli con fermo di bloccaggio	2

Incluso ● disponibile ○