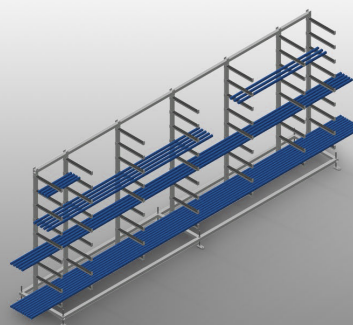


GLR 5000

Sistemi di scaffali

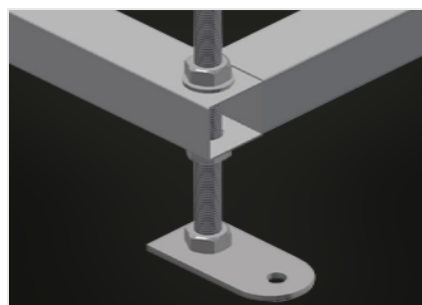


Solida struttura in acciaio. Mensola per fermavetri per il riponimento in orizzontale di fermavetri in alluminio e in PVC. Ideale per il riponimento e la classificazione di fermavetri, ad esempio davanti alla troncatrice. Sette bracci di supporto distribuiti sulla lunghezza della mensola. Quattro bracci intermedi spostabili. Nove bracci di supporto liberamente posizionabili che permettono di variare la distanza tra uno e l'altro. Bracci di supporto rivestiti in gomma. Rapido accesso grazie all'immagazzinaggio ordinato.



Bracci di supporto

Bracci di supporto rivestiti in gomma.
Montante centrale posizionabile.
Bracci di supporto liberamente
posizionabili che permettono di variare
la distanza tra uno e l'altro



Piedino snodabile

Altezza di lavoro regolabile tramite i
piedini



CARATTERISTICHE

Lunghezza (mm)	5.000
Larghezza (mm)	800
Altezza (mm)	2.200
Ripiani	9
Supporti centrali regolabili	4
Profondità scomparto (mm)	450
Larghezza interna (mm)	185
Peso (kg)	200
Capacità di carico (kg)	630

Incluso ● disponibile ○