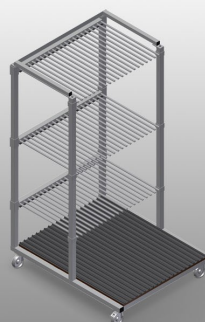


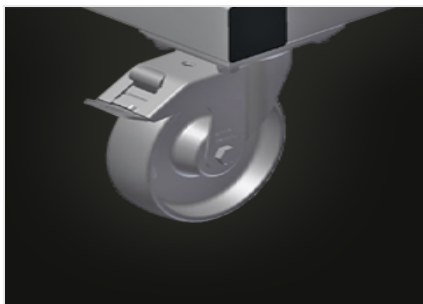


GFW 1200

Carrelli di lavoro

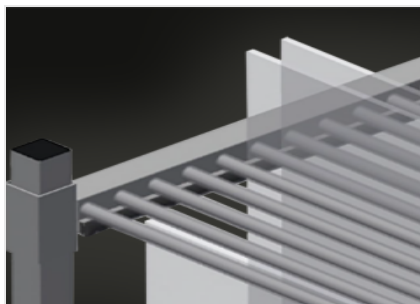


Solida struttura in acciaio. Ideale per classificare i vetri. Supporto in legno duro con feltro. Separatori per 20 lastre di vetro. Separatori regolabili in altezza. Quattro ruote orientabili, due delle quali con freno fisso.



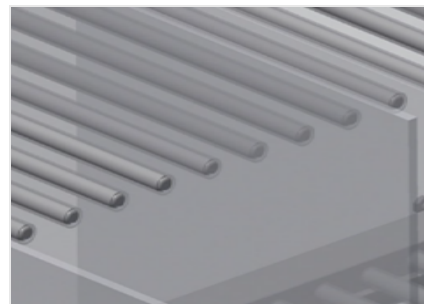
Ruote orientabili

Le quattro ruote orientabili, due delle quali con freno fisso, offrono un'elevata mobilità e sono facili e sicure da maneggiare



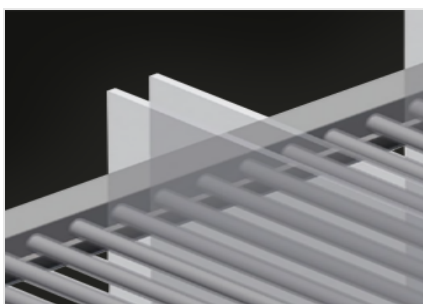
Separatori con protezione in PVC

Separatori regolabili in altezza Tutte le superfici di appoggio presentano un rivestimento in PVC antiscivolo per evitare di danneggiare i vetri durante l'immagazzinaggio



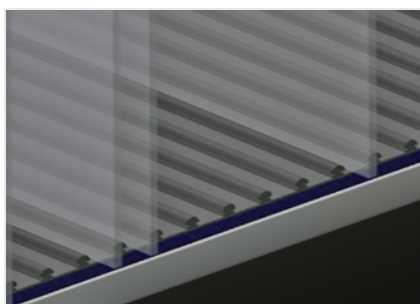
Facili operazioni di carico e scarico

Rapido accesso grazie all'immagazzinaggio ordinato



Ripiano con listello in gomma

Superficie di appoggio rivestita di un profilo in gomma per evitare di danneggiare il vetro



Appoggio con piastra in legno e feltro

Superficie di appoggio inferiore con feltro Listelli in PVC aggiuntivi sulla piastra di base



CARATTERISTICHE

Lunghezza (mm)	1.400
Altezza (mm)	2.270
Scomparti	20
Larghezza interna (mm)	30
Peso (kg)	210
Capacità di carico (kg)	800
Diametro ruote girevoli (mm)	125
Ruote girevoli	4
Ruote girevoli con fermo di bloccaggio	2

Incluso ● disponibile ○