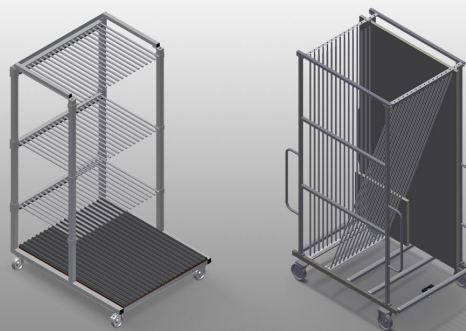




## **GFW**

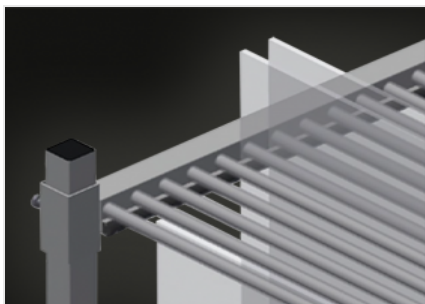
### Carrelli di lavoro



Carrello portavetro ideale per classificare i vetri e per trasportare lastre di vetro all'interno dell'azienda. Solida struttura in acciaio.

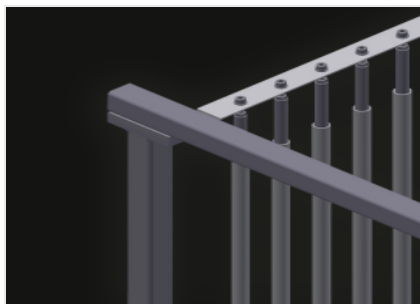
GFW 1200: Supporto in legno duro con feltro. Separatori per 20 lastre di vetro. Separatori regolabili in altezza. Quattro ruote orientabili, due delle quali con freno fisso.

GFW 15: Separatori per 15 lastre di vetro. Accesso possibile su entrambi i lati. Superficie di appoggio rivestita di un profilo in gomma. Separatori con protezione in PVC. Staffa di trasporto spostabile su due lati. Due ruote orientabili e due ruote fisse.



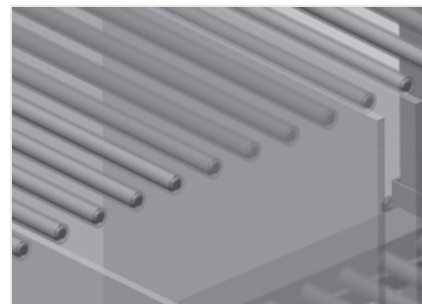
**Separatori con protezione in PVC GFW 1200**

Separatori regolabili in altezza. Tutte le superfici di appoggio presentano un rivestimento in PVC antiscivolo per evitare di danneggiare i vetri durante l'immagazzinaggio.



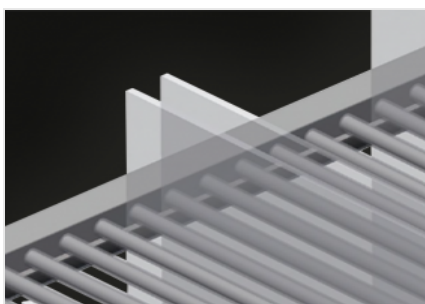
**Separatori con protezione in PVC GFW 15**

Tutte le superfici di appoggio presentano un rivestimento in PVC antiscivolo per evitare di danneggiare i vetri durante l'immagazzinaggio.



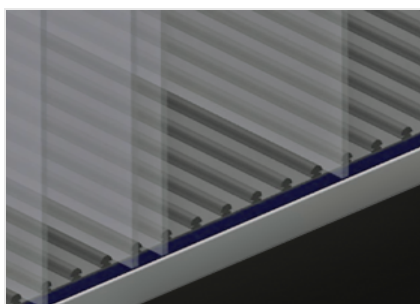
**Facili operazioni di carico e scarico GFW 1200**

Rapido accesso grazie all'immagazzinaggio ordinato.



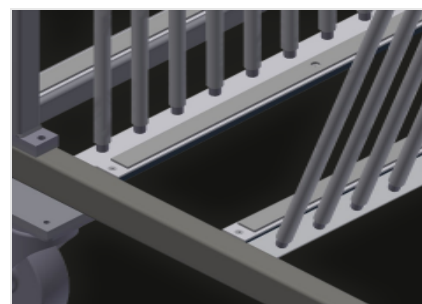
**Ripiano con listello in gomma GFW 1200**

Superficie di appoggio rivestita di un profilo in gomma per evitare di danneggiare il vetro.



**Appoggio con piastra in legno e feltro GFW 1200**

Superficie di appoggio inferiore con feltro. Listelli in PVC aggiuntivi sulla piastra di base.



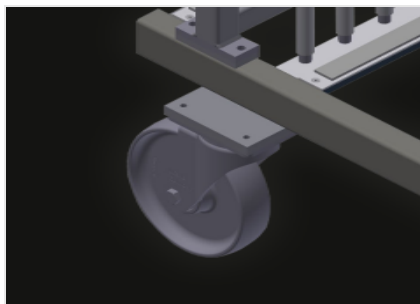
**Supporto GFW 15**

Superficie d'appoggio inferiore rivestita di un profilo di gomma, protegge la lastra di vetro da danneggiamenti.



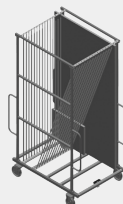
**Ruote orientabili  
GFW 1200**

Le quattro ruote orientabili, due delle quali con freno fisso, offrono un'elevata mobilità e sono facili e sicure da maneggiare



**Ruote orientabili  
compl. GFW 15**

Due ruote orientabili e due ruote fisse, liberamente traslabili. Diametro dei rulli di scorrimento 200 mm

**MODELLI****GFW 1200****GFW 15****DIMENSIONE E PESO****GFW 1200 / GFW 15**

Lunghezza (mm)	1.200 / 1.810
Larghezza (mm)	1.400 / 1.300
Altezza (mm)	2.270 / 3.020
Peso (kg)	210 / 255

**CAPACITÀ DI STOCCAGGIO****GFW 1200 / GFW 15**

Scomparti	20 / 15
Capacità di carico (kg)	800 / 750

**GFW 1200**

Larghezza interna (mm)	30
------------------------	----

**GFW 15**

Larghezza scomparto (mm)	44
Altezza scomparto (mm)	2.600



**CARATTERISTICHE**

**GFW 1200 / GFW 15**

Diametro ruote girevoli (mm) 120 / 200

**GFW 1200**

Ruote girevoli 4

Ruote girevoli con fermo di bloccaggio 2

Incluso ● disponibile ○