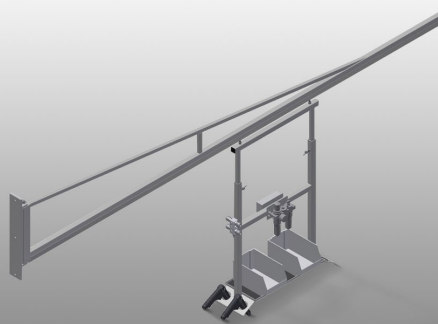


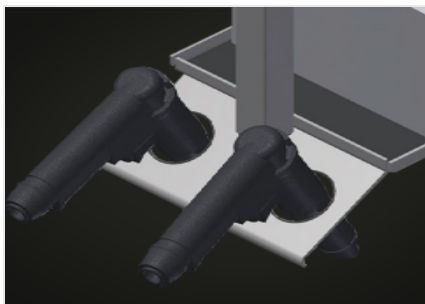


G 3000/4000

Banchi di montaggio

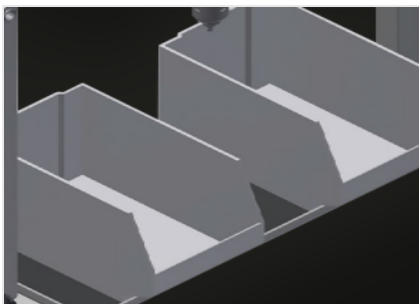


Supporto per dispositivi elettrici e ad aria compressa. Fissaggio a parete o colonna in acciaio. Dispositivo di appoggio mobile per utensili e apparecchiature ad aria compressa per migliorare le condizioni di lavoro. Niente tubi dell'aria sul pavimento. Portautensili regolabile in altezza. Con due tubi a spirale di serie (senza utensili). Con unità di manutenzione e tubo dell'attacco dell'aria. Prese Schuko doppie. Attacco dell'aria compressa quadruplo. Accessori: su richiesta fissaggio alla colonna in acciaio S 3000.



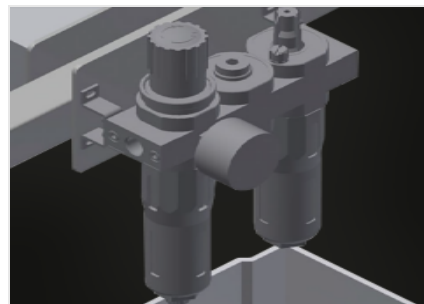
Portautensili

Portautensili per utensili pneumatici ed elettrici



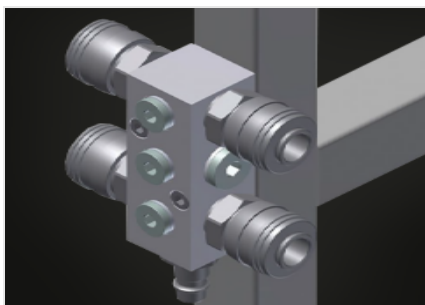
Ripiano

Pratico ripiano con due cassette in PVC per accessori piccoli, es. ferramenta e viti



Unità di manutenzione

Unità di manutenzione per utensili ad aria compressa



Attacco dell'aria compressa

Attacco quadruplo per utensili ad aria compressa



Prese Schuko doppie





CARATTERISTICHE

Lunghezza braccio (mm)	3.000 - 4.000
Capacità di carico (kg)	160 - 120
Tubi a spirale di serie (senza utensili)	2
Unità di manutenzione e tubo di attacco dell'aria	●
Prese Schuko doppie	●
Attacco quadruplo aria compressa	●
Supporto in acciaio per fissaggio a pavimento	○

Incluso ● disponibile ○