

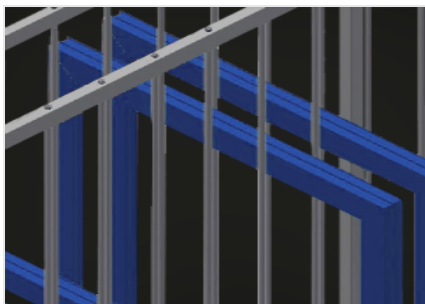


FFR 10

Sistemi di scaffali

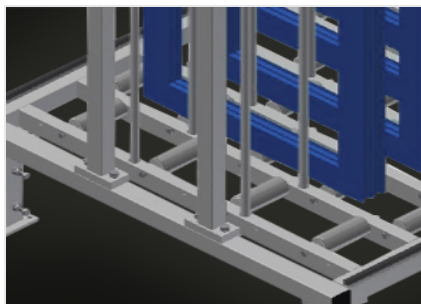


Scaffale per l'immagazzinaggio di elementi di finestra. Solida struttura in acciaio. Gli elementi sono direttamente accessibili singolarmente. Sviluppato appositamente per l'integrazione in linee di montaggio. Accesso possibile su entrambi i lati. Superficie di appoggio con rulli portanti per semplificare ulteriormente le operazioni di carico e scarico. Aste separatrici con tubo di protezione applicato. Opzioni: su richiesta, scorrevole RFR 10/FFR 10; protezione del profilo per i rulli portanti (alluminio).



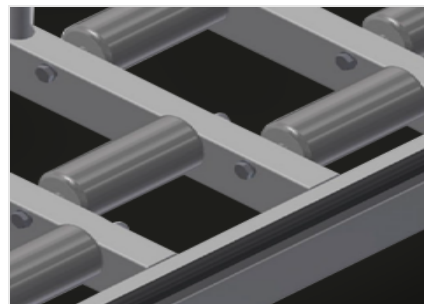
Scomparti

Tutte le superfici di appoggio presentano un rivestimento in PVC antiscivolo per evitare di danneggiare la superficie dei profili durante l'immagazzinaggio



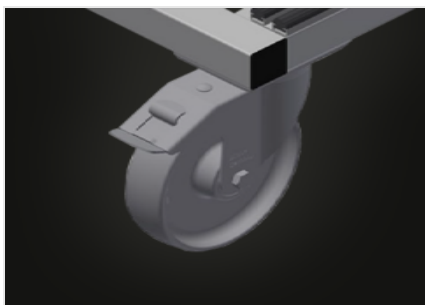
Supporto

Superficie di appoggio inferiore con rulli portanti per semplificare ulteriormente le operazioni di carico e scarico



Protezione del profilo

Protezione del profilo per i rulli portanti 3x120 mm (alluminio/48 x). Rulli portanti con tubo di protezione applicato



Ruote orientabili compl. (Opzionale)

Due ruote orientabili con dispositivo di arresto, due ruote fisse, liberamente traslabili, diametro dei rulli di scorrimento 125 mm



CARATTERISTICHE

Lunghezza (mm)	1.820
Larghezza (mm)	1.000
Altezza (mm)	2.965
Scomparti	10
Larghezza scomparto (mm)	130
Altezza scomparto (mm)	2.600
Peso (kg)	250
Capacità di carico (kg)	800
Supporto pavimento dotato di profilo in gomma	●
Divisori scomparti coperti da tubo di protezione	●
Piano di appoggio con rulli	●
Ruote e maniglia	○

Incluso ● disponibile ○