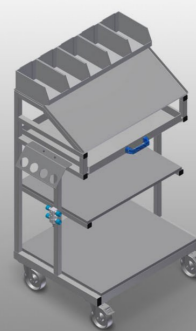
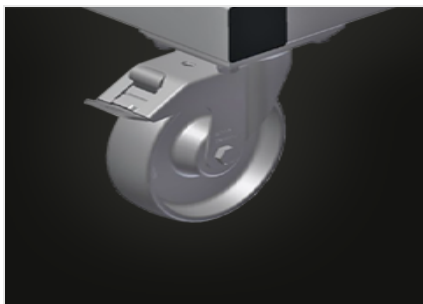


WKW 800

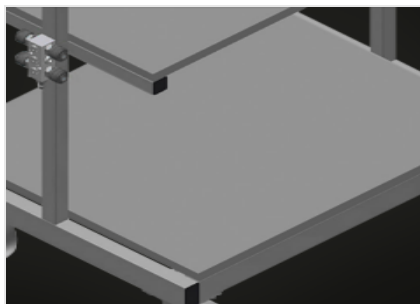


用于组装台的工具和小零件的配件推车。 钢制结构、坚固稳定。 该运送车适用于存放工具和材料。 让工作场所井然有序。
可将材料更加方便地运送至装配工位。 两个用于存放工具和配件的存放架。 五个用于小配件、五金件和螺栓的塑料箱。
带有读图板的存放架。 气动和电动工具工具架。 四个转向滚轮，两个带刹车。



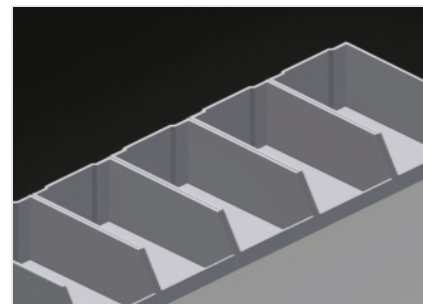
转向滚轮

四个转向滚轮、两个带刹车、实现高机动性并保证轻松、安全的操作



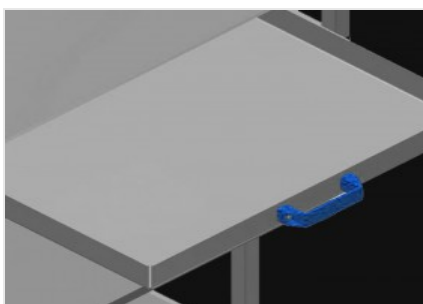
配件存放架

用于存放工具和配件的存放架



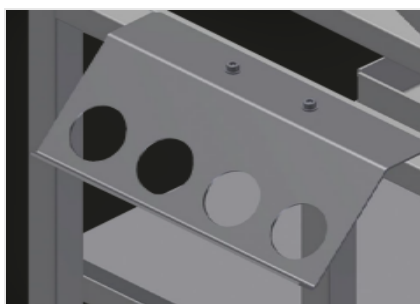
塑料箱

五个用于小配件、五金件和螺栓的塑料箱



抽屉

工具抽屉



工具架

气动和电动工具工具架





特性

长度 (mm)	750
宽度 (mm)	600
高度 (mm)	1.300
重量 (Kg)	60
装载能力 (kg)	300
刀具抽屉	1
支撑隔层	2
塑料容器	5
四重压缩空气连接	●
旋转轮直径 (mm)	125
旋转脚轮	4
带锁扣的旋转脚轮	2

包括 ● 可用 ○