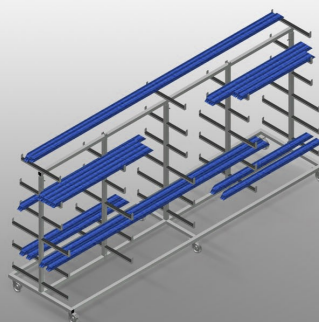




PWW 4000

Carrelli di lavoro



Carrello per l'immagazzinaggio orizzontale e il trasporto di profili. Solida struttura in acciaio. Trasporto dei profili orizzontale. Trasporto facile per il materiale delle barre e i ritagli di profili. Bracci di supporto rivestiti in gomma. Carrello con ripiani per profili sui due lati. Sei ripiani per montante. Tre montanti centrali. Sei ruote orientabili, due delle quali con freno fisso. Opzione: singolo montante centrale.



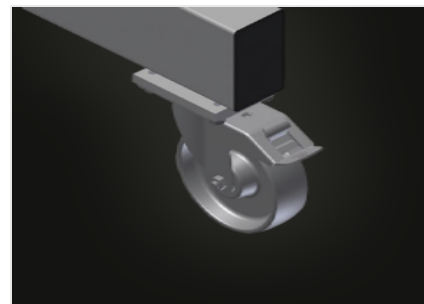
Facili operazioni di carico e scarico

Rapido accesso grazie all'immagazzinaggio ordinato



Bracci di supporto

Bracci di supporto rivestiti in gomma, montante centrale traslabile



Ruote orientabili

Le quattro ruote orientabili, due delle quali con freno fisso, offrono un'elevata mobilità e sono facili e sicure da maneggiare



PWW 4000 / CARRELLI DI LAVORO

CARATTERISTICHE

Lunghezza (mm)	4.000
Larghezza (mm)	1.000
Altezza (mm)	1.960
Ripiani	11
Larghezza interna (mm)	260
Larghezza ripiano inferiore (mm)	420
Larghezza ripiano superiore (mm)	300
Peso (kg)	130
Capacità di carico (kg)	500
Diametro ruote girevoli (mm)	125
Ruote girevoli	6
Ruote girevoli con fermo di bloccaggio	2
Montante centrale	3

Incluso ● disponibile ○