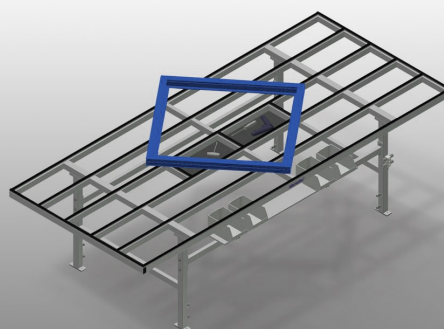




MT 3000

Banchi di montaggio



Banco di montaggio per tutti i lavori su telai e ante. Solida struttura in acciaio. Banco di montaggio per tutti i lavori su telai e ante. Supporto del tavolo con listelli scorrevoli in PVC. Piano di appoggio per utensili e accessori. Regolabile in altezza. Pratico ripiano sotto banco. Quattro cassette in PVC per accessori piccoli, ferramenta e viti. Attacco dell'aria compressa quadruplo. Facilità di montaggio in un sistema modulare. Opzioni: su richiesta fornibile anche con listelli a spazzola; su richiesta fornibile anche con listelli con feltro (per profili in legno); su richiesta fornibile anche con listelli in gomma (per profili in alluminio); prese Schuko doppie; portautensili; unità di manutenzione; ruote orientabili compl.; tubo a spirale.



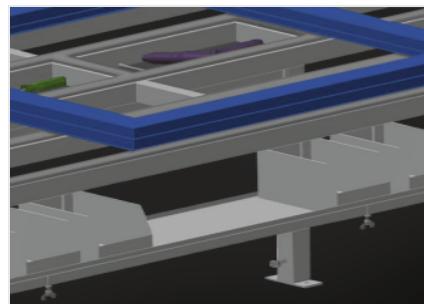
Superficie di appoggio

Supporto del tavolo con listelli scorrevoli in PVC



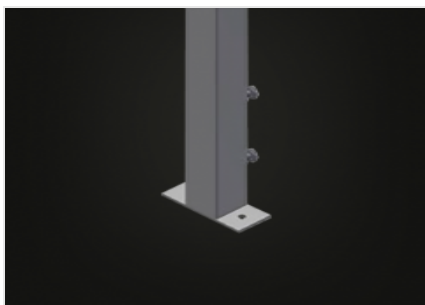
Piano di appoggio

Piano di appoggio per utensili e accessori



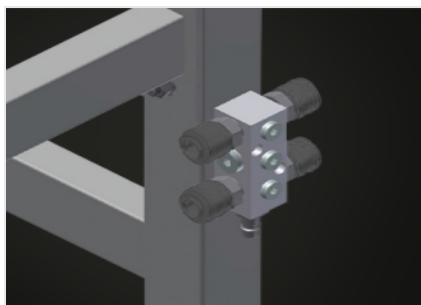
Ripiano

Ripiano con quattro cassette in PVC per accessori piccoli, ferramenta e viti



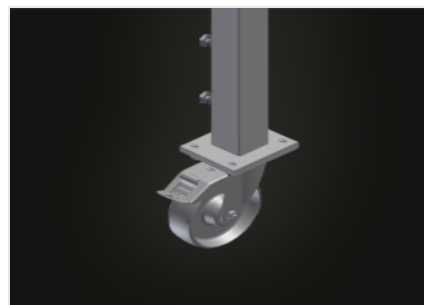
Regolazione dell'altezza

Regolabile in altezza, altezza di lavoro regolabile tramite i piedini da 850 a 1.000 mm



Attacco dell'aria compressa quadruplo

Attacco dell'aria compressa quadruplo per utensili ad aria compressa



Ruote orientabili (Opzionale)

Unità mobile con due ruote orientabili, con freno rotante e freno e due ruote fisse



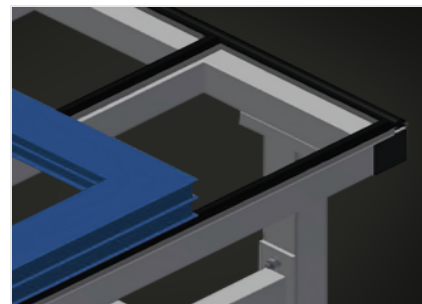
**Listelli a spazzola
(Opzionale)**

Piano di appoggio con listelli a spazzola



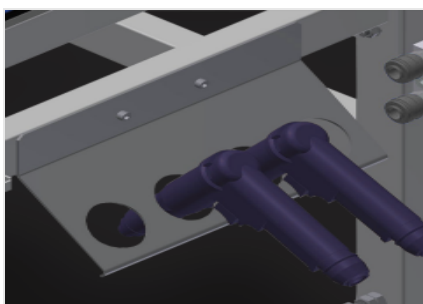
**Listelli in feltro
(Opzionale)**

Piano di appoggio con listelli in feltro



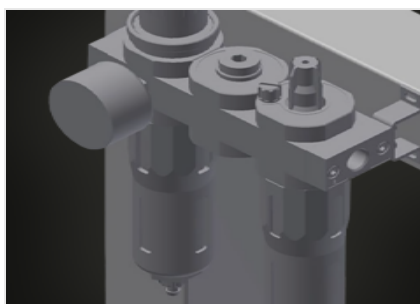
**Listelli in gomma
(Opzionale)**

Piano di appoggio con listelli in gomma



**Portautensili
(Opzionale)**

Portautensili per utensili pneumatici ed elettrici



**Unità di manutenzione
(Opzionale)**

Unità di manutenzione per utensili ad aria compressa



**Prese Schuko doppie
(Opzionale)**



MT 3000 / BANCHI DI MONTAGGIO**CARATTERISTICHE**

Lunghezza (mm)	3.000
Larghezza (mm)	1.300
Altezza (mm)	850 + 1.000
Peso (kg)	120
Altezza regolabile	<input checked="" type="radio"/>
Piano di appoggio per riporre utensili e accessori	<input checked="" type="radio"/>
Ripiano sotto la superficie del tavolo	<input checked="" type="radio"/>
Contenitori in PVC	4
Attacco quadruplo aria compressa	<input checked="" type="radio"/>
Piano di appoggio con listelli a spazzola	<input type="radio"/>
Piano di appoggio con listelli in feltro	<input type="radio"/>
Piano di appoggio con listelli in gomma	<input type="radio"/>
Ruote orientabili Stand Alone (2 orientabili + 2 fisse)	<input type="radio"/>
Portautensili	<input type="radio"/>
Unità di manutenzione 1/4 con attacco aria quadruplo, Festo	<input type="radio"/>
Prese Schuko doppie 230V 16A AP	<input type="radio"/>

Incluso disponibile