

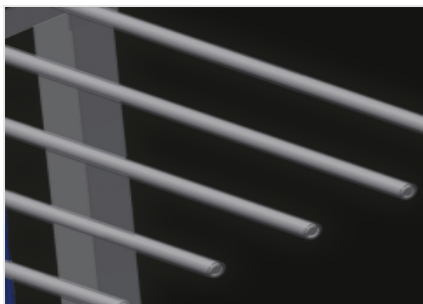


PWS 1400

Transporte y carros

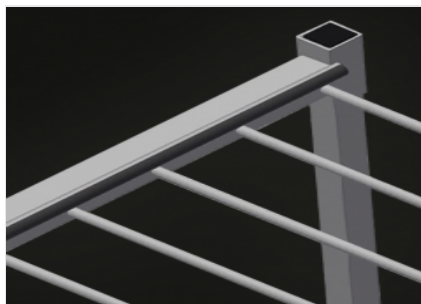


Profile trolley for vertical storage and transportation of aluminium profiles. Stable steel construction. Ideal for transportation and space-saving intermediate storage of cut-to-length profiles. Vertical profile transportation. Sufficient for 30 - 40 profile bars. Compartment divider height is adjustable. Lower supporting surface with rubber strips. Compartment dividers with protective tubing. Rear back support with rubber strips. Four castors, two of which have a fixing brake.



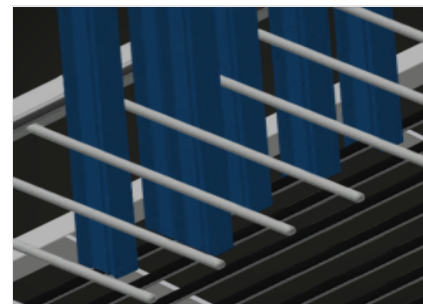
Divisores de compartimentos con protección de plástico

Divisor de compartimentos de altura regulable. Todas las superficies de apoyo tienen un revestimiento de PVC antideslizante con lo que se evita el deterioro de la superficie durante el almacenamiento



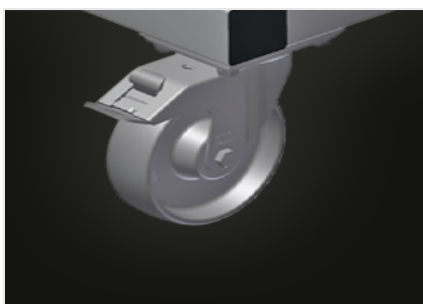
Apoyo con listón de goma

Superficie de apoyo cubierta con listón de goma protege al perfil contra su deterioro



Soporte con listón de goma

Superficie de apoyo inferior cubierta con listón de goma protege al perfil contra su deterioro



Ruedas de dirección

Cuatro ruedas de dirección, dos de ellas con freno de retención, ofrecen una gran movilidad y una manipulación fácil y segura

CARACTERÍSTICAS

Longitud (mm)	1.440
Ancho (mm)	790
Altura (mm)	1.360
Separadores	2
Compartimientos	9
Diámetro de ruedas giratorias (mm)	125
Ancho compartimiento (mm)	120
Profundidad compartimiento (mm)	540
Altura de apoyo (mm)	1.150
Peso (kg)	72
Capacidad de carga (kg)	350
Cantidad de barras perfil	30 - 40
Carretilla de transporte perfiles con carga en un lado	●
Separadores con tubo de protección	●
Plano de apoyo inferior con cintas de goma	●
Soporte trasero con cintas de goma	●

Incluido ● Disponible ○