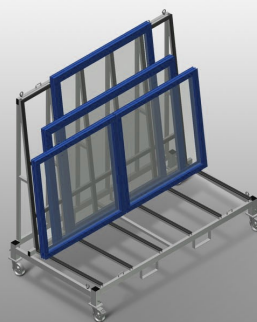


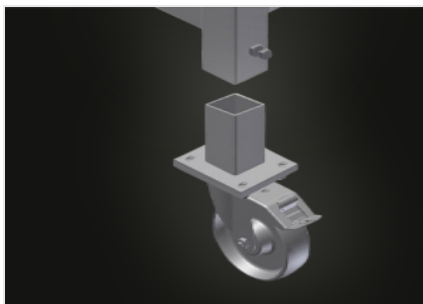


KW 2

Transporte y carros

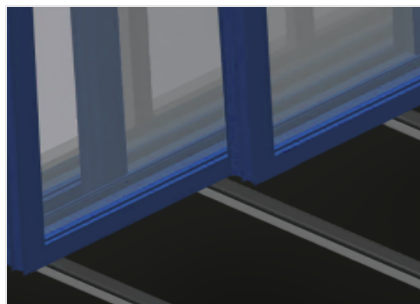


Carro de puesta en marcha para el transporte interno y en camión de los elementos de la ventana. Construcción estable de acero. Carro para el transporte interno y externo. Aberturas para el transporte con carretilla elevadora. Cuatro bucles para el transporte con grúa. Cuatro puntos de fijación de la correa de amarre. Soportes de perfil con superficie de goma. Ruedas desmontables para aumentar la estabilidad del carro de puesta en marcha en un camión. Cuatro ruedas, dos de ellas con freno de fijación.



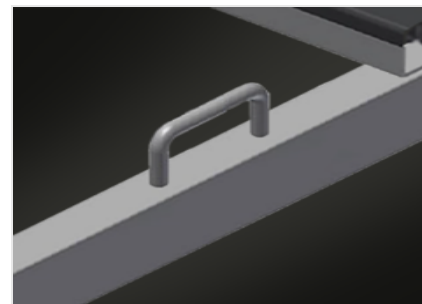
Ruedas de dirección desmontables

Ruedas de dirección desmontables con lo que el carro para piezas terminadas queda estable en el camión. Cuatro ruedas de dirección, dos de ellas con freno de retención, ofrecen una gran movilidad y una manipulación fácil y segura



Soporte con perfil de goma

Superficie de apoyo recubierta con perfil de goma para proteger al perfil contra su deterioro



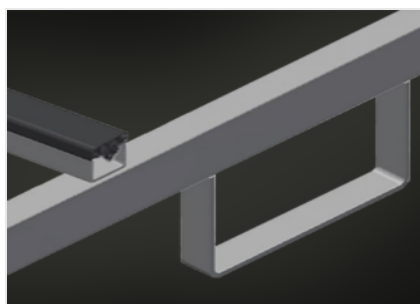
Fijaciones para eslingas

Con cuatro fijaciones para eslingas



Gancho para grúa

Con cuatro ganchos para grúa



Estribo para carretilla elevadora

Con cuatro estribos para carretilla elevadora



CARACTERÍSTICAS

Longitud (mm)	2.025
Ancho (mm)	1.090
Altura (mm)	1.880
Peso (kg)	130
Capacidad de carga (kg)	600
Diámetro de ruedas giratorias (mm)	125
Ruedas giratorias	4
Ruedas giratorias con tope de bloqueo	2
Soporte para el transporte con carretilla elevadora	●
Ganchos para el transporte con grúa	4
Puntos de conexión para correas de fijación	4
Carretilla también para transporte exterior	●
Altura de apoyo (mm)	1.500
Ancho útil (mm)	800
Las ruedas se pueden retirar para colocar la carretilla en un camión	●

Incluido ● Disponible ○