

VR 4000 F

Convoyeurs à rouleaux
verticaux



Convoyeur à rouleaux vertical pour le transport des éléments de fenêtre. Construction en acier stable. Convoyeur à rouleaux vertical pour le transport continu vers l'usinage suivant ainsi que pour le transport en vue du stockage et du tri de la fenêtre terminée. Manipulation simple avec les éléments de la fenêtre. Chaque unité de convoyeur à rouleaux 4.000 mm de long. Glissières PVC haut et bas. Trois convoyeurs à roulettes caoutchouc, diamètre 50 mm. Unité de base avec support d'extrémité. Convoyeur à rouleaux vertical sur rails à roues à boudin, mobile. Options: rail de déplacement 2,0 m gauche et droite; butée d'extrémité pour VR; galet d'introduction pour VR; protection de profilé pour convoyeur à rouleaux (alu).



Rouleaux porteurs

Galets de bande continus, largeur du roulement de 200 mm



Tapis à roulettes

Trois convoyeurs à roulettes caoutchouc, diamètre 50 mm



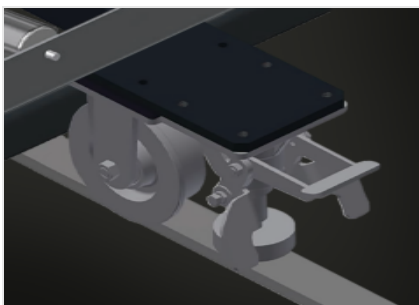
Installation

Installation arrière à glissières PVC haut et bas



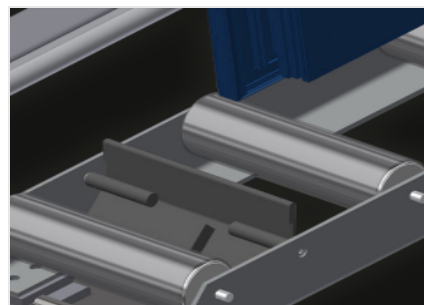
Poignée

Poignée facilitant le déplacement du convoyeur à rouleaux sur rails



Unité de course

Dispositif de course à galets à boudins et à frein d'arrêt



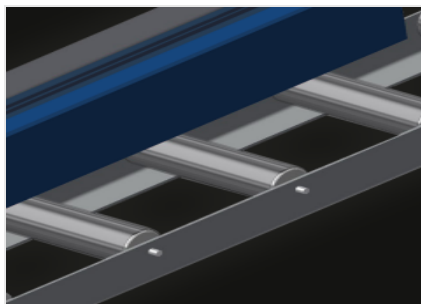
Butée d'extrémité (Optionnel)

Butée d'extrémité L = 200 mm



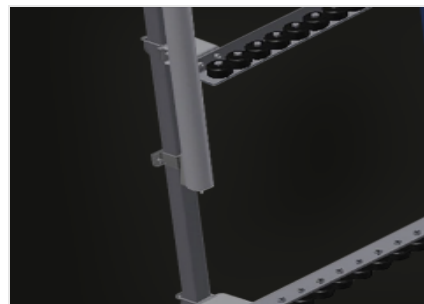
**Galet d'introduction
(Optionnel)**

Galets de protection pour début ou fin de convoyeur à rouleau: - L = 500 mm (paire) - L = 250 mm (paire)



**Protection de profilé
(Optionnel)**

Protection de profilé pour rouleaux porteurs 200 mm (alu/11 x et alu/16 x). Rouleaux porteurs revêtus d'un tuyau de protection



**Convoyeurs à roulettes
supplémentaires
(Optionnel)**

Convoyeurs à roulettes supplémentaires à rouleaux en caoutchouc haut/bas



**Rail de déplacement
(Optionnel)**

Rails de déplacement 2,0 m gauche et droite

VR 4000 F / CONVOYEURS À ROULEAUX VERTICAUX**CARACTÉRISTIQUES**

Longueur (mm)	4.000
Largeur (mm)	1.000
Hauteur (mm)	2.490
Largeur des rouleaux porteurs (mm)	200
Hauteur d'appui (mm)	2.100
Capacité de chargement (kg)	200
Poids (kg)	200
Mini-convoyeurs à rouleau en caoutchouc, diamètre 50 mm	3
Convoyeurs à roulettes supplémentaires à rouleaux en caoutchouc haut/bas	<input type="radio"/>
Unité de base avec montant d'extrémité	<input checked="" type="radio"/>
Convoyeur à rouleau vertical mobile sur rails avec roulettes bridées	<input checked="" type="radio"/>
Rouleaux d'insertion L= 500 mm (paire)	<input type="radio"/>
Rouleaux d'insertion L= 250 mm (paire)	<input type="radio"/>
Protections du profil pour Rb = 200 mm	<input type="radio"/>
Rail de 2,0 m à gauche et à droite	<input type="radio"/>
Butée d'arrêt Rb L= 200 mm	<input type="radio"/>

Inclus ● Disponible ○