

## VR 4000 DF

Convoyeurs à rouleaux  
verticaux



Construction en acier stable. Convoyeur à rouleaux vertical pour le transport continu vers l'usinage suivant ainsi que pour le transport en vue du stockage et du tri de la fenêtre terminée. Manipulation simple des éléments de fenêtre. Chaque unité de convoyeur à rouleaux 4.000 mm de long. Glissières PVC haut et bas. Trois convoyeur à roulettes caoutchouc, diamètre 50 mm. Unité de base avec support d'extrémité. Convoyeur à rouleaux vertical sur rails à roues à boudin, mobile. Convoyeur à rouleaux pivotable à 360°. Options: rail de déplacement 2,0 m gauche et droite; butée d'extrémité pour VR; galet d'introduction pour VR; protection de profilé pour convoyeur à rouleaux (alu).



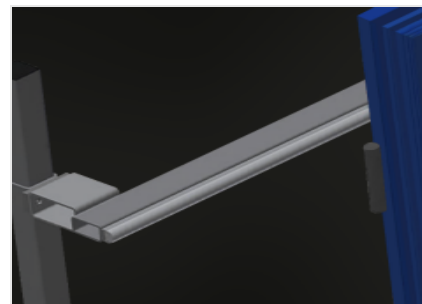
### Rouleaux porteurs

Galets de bande continus, largeur du roulement de 200 mm



### Tapis à roulettes

Trois convoyeurs à roulettes caoutchouc, diamètre 50 mm



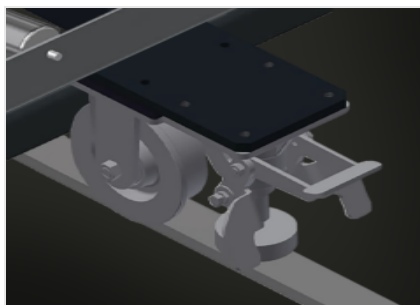
### Installation

Installation arrière à glissières PVC haut et bas



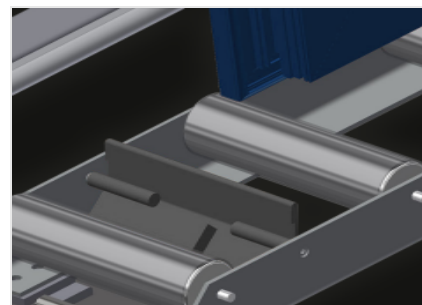
### Poignée

Poignée facilitant le déplacement du convoyeur à rouleaux sur rails



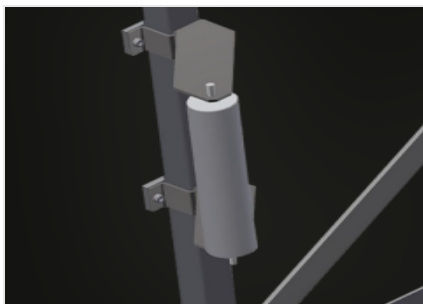
### Unité de course

Dispositif de course à galets à boudins et à frein d'arrêt



### Butée d'extrémité (Optionnel)

Butée d'extrémité L = 200 mm



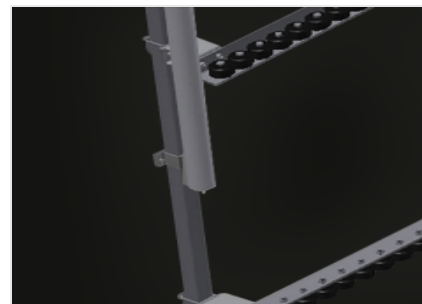
### Galet d'introduction (Optionnel)

Galets de protection pour début ou fin de convoyeur à rouleau: - L = 500 mm (paire) - L = 250 mm (paire)



### Protection de profilé (Optionnel)

Protection de profilé pour rouleaux porteurs 200 mm (alu/11 x et alu/16 x). Rouleaux porteurs revêtus d'un tuyau de protection



### Convoyeurs à roulettes supplémentaires (Optionnel)

Convoyeurs à roulettes supplémentaires à rouleaux en caoutchouc haut/bas



### Rail de déplacement (Optionnel)

Rails de déplacement 2,0 m gauche et droite

**VR 4000 DF / CONVOYEURS À ROULEAUX VERTICAUX****CARACTÉRISTIQUES**

Longueur (mm)	4.000
Largeur (mm)	1.000
Hauteur (mm)	2.490
Largeur des rouleaux porteurs (mm)	200
Hauteur d'appui (mm)	2.100
Capacité de chargement (kg)	200
Poids (kg)	220
Mini-convoyeurs à rouleau en caoutchouc, diamètre 50 mm	3
Convoyeurs à roulettes supplémentaires à rouleaux en caoutchouc haut/bas	<input type="radio"/>
Unité de base avec montant d'extrémité	<input checked="" type="radio"/>
Convoyeur à rouleau vertical mobile sur rails avec roulettes bridées	<input checked="" type="radio"/>
Le convoyeur à rouleau peut être tourné de 360°	<input checked="" type="radio"/>
Rouleaux d'insertion L= 500 mm (paire)	<input type="radio"/>
Rouleaux d'insertion L= 250 mm (paire)	<input type="radio"/>
Protections du profil pour Rb = 200 mm	<input type="radio"/>
Rail de 2,0 m à gauche et à droite	<input type="radio"/>
Butée d'arrêt Rb L= 200 mm	<input type="radio"/>

Inclus ● Disponible ○